



Part. I.V.A. 01982940833
Azienda Servizi Municipalizzati Taormina

DETERMINA n. 177 del 28/02 /2025

Oggetto: Procedura aperta, ai sensi dell'art.71 del D.Lgs. 36/2023 per l'affidamento del servizio di noleggio full service senza conducente di automezzi per la raccolta rifiuti e n. 2 spazzatrici fino al 31/12/2025.

Determina a contrarre

Il Direttore Generale f.f.

Visti:

la Legge 7 agosto 1990, n. 241 "Nuove norme sul procedimento amministrativo" e ss.mm.ii.;
il Decreto legislativo 18 agosto 2000, n. 267 "Testo unico delle leggi sull'ordinamento degli enti locali";

Considerato che:

con ordinanza sindacale n.43 del 30/12/2024 è stato affidato temporaneamente ad ASM il servizio di spazzamento, raccolta e trasporto allo smaltimento dei rifiuti solidi urbani differenziati e indifferenziati nel Comune di Taormina dal 01.01.2025 al 31.12.2025;

è in scadenza il servizio di noleggio degli automezzi per lo svolgimento del servizio di igiene ambientale nel comune di Taormina;

è necessario garantire la continuità del servizio di cui trattasi mediante il noleggio full service senza conducente di automezzi per la raccolta rifiuti e di n.2 spazzatrici, fino al 31.12.2025;

che la Direzione Generale, con il supporto dei professionisti esterni appositamente incaricati, ha predisposto i seguenti elaborati: Capitolato speciale Tecnico e Prestazionale; Schema di Contratto;

Che l'importo complessivo dell'appalto è pari ad € 1.246.980,00 di cui € 865.500,00 per importo a base di gara, e ulteriori € 381.480,00 per somme a disposizione della Stazione Appaltante secondo il Quadro Economico di seguito riportato:

QUADRO TECNICO ECONOMICO		
A	SOMME A BASE D'ASTA	
A 1	noleggio full service senza conducente di automezzi per la raccolta rifiuti e n. 2 spazzatrici fino al 21/12/2025	€ 865.500,00
TOTALE A		€ 865.500,00
B	SOMME A DISPOSIZIONE DELLA STAZIONE APPALTANTE	
B1	IVA 22%	€ 190.410,00
B2	Contributo ANAC	€ 660,00
B3	Incentivi per funzioni tecniche (art. 45 del D. Lgs. 36/2023)	€ 17.310,00
B5	Quinto d'obbligo	€ 173.100,00
TOTALE B		€ 381.480,00
TOTALE PROGETTO		€ 1.246.980,00

stante la natura degli interventi, gli stessi non necessitano di alcuna approvazione preventiva da



Part. I.V.A. 01982940833
Azienda Servizi Municipalizzati Taormina
parte di Enti Terzi;

la Direzione Generale ha redatto il Capitolato speciale Tecnico e Prestazionale e lo Schema di Contratto per l'esperimento della gara secondo procedura aperta ai sensi dell'art. 71 del Codice, stante l'importo dell'appalto e ss.mm.ii;

in 31/01/2024 ASM ha stipulato con ATM S.p.A., Stazione Appaltante Qualificata, una convenzione per disciplinare lo svolgimento in collaborazione di attività di interesse comune, successivamente prorogata per l'anno 2025;

resta in capo ad ATM S.p.A. la redazione e l'approvazione con proprio provvedimento di indizione, dei seguenti documenti:

- ✓ Bando di Gara;
- ✓ Disciplinare di Gara;
- ✓ Modulistica necessaria;

Ritenuto:

- Che in relazione ai contenuti del suddetto decreto, sono rispettati i principi di massima partecipazione e *par condicio* tra i concorrenti, oltre che di efficacia, economicità e trasparenza;

Atteso che:

- ✓ la procedura si svolge in modalità telematica tramite la piattaforma telematica di e-procurement <https://appalti-partecipate.comune.messina.it> sulla quale sono liberamente disponibili gli elaborati di gara;
- ✓ si darà corso alla procedura di scelta del contraente tramite procedura aperta per favorire la più ampia partecipazione;

Riconosciuta l'esigenza di procedere con procedura aperta ai sensi dell'art. 71 del Codice e ss.mm.ii.;

Precisato, pertanto ai sensi dell'art. 17 comma 1 del Codice, che:

- l'oggetto della procedura è il *"Servizio di noleggio full service senza conducente di automezzi per la raccolta rifiuti e n. 2 spazzatrici fino al 31/12/2025"*;
- l'importo complessivo dell'appalto è pari a € 1.246.980,00 di cui € 865.500,00 per importo a base di gara, ed ulteriori € 381.480,00 per somme a disposizione della Stazione Appaltante secondo il Quadro Economico sopra riportato;
- l'importo a base di gara fa capo ad un unico lotto perché sarebbe sconsigliato e difficoltoso ripartire in più lotti il servizio in oggetto;
- la durata del contratto è pari a n. 9 mesi, con scadenza il 31/12/2025 senza possibilità di proroghe;
- il servizio deve rispondere ai criteri ambientali minimi (C.A.M.) previsti dal Decreto del Ministero della Transizione Ecologica del 23/06/2022;
- la *scelta del contraente* avverrà mediante procedura aperta ai sensi dell'art. 71 del Codice tramite Piattaforma Telematica di e-procurement come previsto dall'art. 25 del Codice;
- si provvederà ad *aggiudicazione con il criterio dell'offerta economicamente più vantaggiosa*;

Dato Atto che la somma complessiva di 1.246.980,00 grava su fondi aziendali;

Visto il D.lgs n. 36/2023;

Visto lo Statuto aziendale;



Part. I.V.A. 01982940833
Azienda Servizi Municipalizzati Taormina

DETERMINA

per i motivi espressi in narrativa che si intendono integralmente richiamati di:

1. APPROVARE gli elaborati tecnici ed amministrativi per il "servizio di noleggio full service senza conducente di automezzi per la raccolta rifiuti e n. 2 spazzatrici fino al 31/12/2025" per l'importo complessivo dell'appalto che è pari ad € 1.246.980,00 di cui € 865.500,00 per importo a base di gara ed ulteriori € 381.480,00 per somme a disposizione della Stazione Appaltante secondo il Quadro Economico di seguito riportato:

QUADRO TECNICO ECONOMICO		
A	SOMME A BASE D'ASTA	
A1	noleggio full service senza conducente di automezzi per la raccolta rifiuti e n. 2 spazzatrici fino al 31/12/2025	€ 865 500,00
TOTALE A		€ 865 500,00
B	SOMME A DISPOSIZIONE DELLA STAZIONE APPALTANTE	
B1	IVA 22%	€ 190 410,00
B2	Contributo ANAC	€ 660,00
B3	Incentivi per funzioni tecniche (art. 45 del D. Lgs. 36/2023)	€ 17 310,00
B5	Quinto d'obbligo	€ 173 100,00
TOTALE B		€ 381 480,00
TOTALE PROGETTO		€ 1.246 980,00

2. DETERMINARE il valore complessivo dell'appalto pari a € 1.246.980,00;
3. DARE ATTO che le somme necessarie all'appalto trovano copertura nel budget 2025-2027 e nel relativo bilancio di previsione 2025/2027.
4. APPROVARE e TRASMETTERE ad ATM S.p.A. il Capitolato speciale Tecnico e Prestazionale e lo Schema di Contratto per lo svolgimento di una procedura aperta ai sensi dell'art. 71 del Codice con aggiudicazione tramite criterio dell'offerta economicamente più vantaggiosa;
5. DARE ATTO che la procedura si svolgerà in modalità telematica ai sensi dell'art. 25 del Codice dei Contratti attraverso l'uso della Piattaforma Telematica di e-procurement "Appalti&Contratti" raggiungibile all'indirizzo <https://appalti-partecipate.comune.messina.it/>;
6. DARE ATTO che il Responsabile Unico del Progetto, il dott. Giuseppe Bartorilla n.q. di Direttore Generale f.f., ha dichiarato l'insussistenza di conflitto di interessi in attuazione dell'art. 6 bis della Legge n. 241/1990 e dell'art. 6, comma 2 e 7 del D.P.R. n. 62/2013 e s.m.i..



IL DIRETTORE GENERALE FF
(Dott. Giuseppe Bartorilla)

CAPITOLATO SPECIALE TECNICO E PRESTAZIONALE

SERVIZIO DI NOLEGGIO FULL SERVICE SENZA CONDUCENTE DI AUTOMEZZI PER LA RACCOLTA RIFIUTI E N. 2 SPAZZATRICI FINO AL 31/12/2025.

LOTTO UNICO - C.I.G.: _____

SOMMARIO

ART. 1 – OGGETTO DELL'APPALTO.....	5
ART. 2 – IMPORTO E DURATA DELL'APPALTO.....	6
ART. 3 – CARATTERISTICA DEL SERVIZIO/FORNITURA.....	7
ART. 4 – CARATTERISTICHE TECNICHE DEI VEICOLI.....	8
4.1 – FLOTTE "TIPO" - TRUCK LIST.....	15
4.2 – AUTOMEZZI SOSTITUTIVI.....	15
4.3 – CONDIZIONI DEL SERVIZIO.....	16
ART. 5 – NORME DI SICUREZZA GENERALI – VEICOLI.....	16
ART. 6 – AVVIO DELL'ESECUZIONE DEL CONTRATTO.....	18
ART. 7 – CONSEGNA DEI MEZZI.....	19
7.1 – VERIFICHE DI CONFORMITÀ IN FASE DI CONSEGNA (ART. 116 DEL D.LGS. 36/2023).....	19
ART. 8 – ONERI A CARICO DEL NOLEGGIATORE IN FASE DI CONSEGNA.....	20
ART. 9 – ACCESSORI A CORREDO DELLA FORNITURA.....	20
9.1 – ADDESTRAMENTO E FORMAZIONE.....	20
9.2 – DOCUMENTAZIONE E DOTAZIONE DI BORDO.....	21
ART. 10 – UTILIZZO DEI MEZZI PRESSO LA STAZIONE APPALTANTE.....	21
ART. 11 – CALCOLO DISPONIBILITA' VEICOLI - EVENTUALI PENALITA'.....	21
11.1 – CASISTICA RELATIVA A DIFFORMITÀ E/O MANCATA DISPONIBILITÀ IN FASE DI MESSA A DISPOSIZIONE VEICOLI.....	22
11.2 – DECURTAZIONE CORRISPETTIVO PER DIFETTO DI DISPONIBILITA'.....	22
11.2.1 – MANCATO SERVIZIO OPERATIVO ASM TAORMINA — PENALITÀ ACCESSORIA.....	22
11.2.2 – ULTERIORI CASISTICHE DI APPLICAZIONI DELLE PENALITA'.....	23
11.2.3 – GESTIONE SERVIZI REVISIONE PERIODICA MCTC - PENALI.....	24
11.2.4 – PENALITA' PER MANCATO RISPETTO DI QUANTO PREVISTO DALL'OFFERTA TECNICA, ANCHE MIGLIORATIVA.....	24
11.2.5 – PENALITA' PER MANCATO SERVIZIO OPERATIVO – MEZZI IN MANUTENZIONE/RIPARAZIONE PER CAUSE NON IMPUTABILI ALLA DITTA AFFIDATARIA.....	24
ART. 12 – SERVIZIO "FULL SERVICE" CON ANNESSA MANUTENZIONE - ATTIVITA' INCLUSE E ACCESSORIE.....	25
12.1 – SERVIZIO DI ASSISTENZA.....	26
12.2 – MANUTENZIONE ORDINARIA.....	26
12.3 – MANUTENZIONE STRAORDINARIA.....	26
12.4 – MANUTENZIONE EXTRA CANONE.....	27
12.4.A – FRANCHIGIE MANUTENTIVE A FAVORE DELLA STAZIONE APPALTANTE.....	27

12.4.B – CONTABILIZZAZIONE MANUTENZIONE EXTRA CANONE.....	27
12.4.C – CONDIZIONI GENERALI MANUTENZIONE EXTRA CANONE.....	28
12.5 – PROGETTO ASSISTENZIALE OFFERTO.....	28
12.6 – INTERVENTI DI RIPARAZIONE A TITOLO ONEROSO PER LA STAZIONE APPALTANTE.....	29
12.7 – DANNI PER SINISTRI ATTIVI E PASSIVI PER CIRCOLAZIONE STRADALE.....	29
12.8 – REGISTRO DI MANUTENZIONE (EX ART. 71 DEL D.LGS N. 81/08).....	29
ART. 13 – RICONSEGNA VEICOLI AL NOLEGGIATORE- VERIFICHE – ONERI.....	30
ART. 14 – REFERENTE AZIENDALE DELL'IMPRESA DI NOLEGGIO.....	30
ART. 15 – COPERTURE ASSICURATIVE.....	30
ART. 16 – MODALITA' UTILIZZO AUTOVEICOLI.....	31
ART. 17 – IMMATRICOLAZIONI, TASSE DI PROPRIETA', ISCRIZIONE ALBI E REVISIONI.....	31
ART. 18 – REFERENTE DEL CONTRATTO.....	32
ART. 19 – ONERI A CARICO DI ASM TAORMINA.....	32
ART. 20 - SOSTITUZIONE	32
ART. 21 - DURATA CONTRATTUALE.....	32
ART. 22 - PROROGA CONTRATTUALE.....	33
ART. 23 - CANONE.....	33
ART. 24 – DIREZIONE DELL'ESECUZIONE DEL SERVIZIO E DIREZIONE OPERATIVA.....	33
ART. 25 – DIVIETO DI MODIFICHE INTRODOTTE DALL'ESECUTORE.....	33
ART. 26 - VARIAZIONI ENTRO IL QUINTI D'OBBLIGO (20%).....	33
ART. 27 – OSSERVANZA DI LEGGI, REGOLAMENTI E DEL CAPITOLATO GENERALE D'APPALTO.....	33
ART. 28 – PRIORITA' FRA DOCUMENTI CONTRATTUALI - DISCORDANZE ED INTERPRETAZIONI.....	34
ART. 29 – SOPRALLUOGO E CONOSCENZA DELLE CONDIZIONI D'APPALTO E DELLE CONDIZIONI LOCALI.....	34
ART. 30 - CARATTERISTICHE PRINCIPALI DEL SERVIZIO ED EVENTUALI MODALITA' OPERATIVE.....	35
ART. 31 – IMPOSTA SUL VALORE AGGIUNTO.....	35
ART. 32 – DOMICILIO E RAPPRESENTANZA DELL'APPALTATORE.....	35
ART. 33 – DOCUMENTAZIONE PRODOTTA DALL'APPALTATORE.....	35
ART. 34 – DISPOSIZIONI IN MATERIA DI SICUREZZA.....	35
ART. 35 – LA SOSPENSIONE DELL'ESECUZIONE DEL CONTRATTO.....	36
ART. 36 – PENALITA' E SANZIONI.....	36
ART. 37 – RISOLUZIONE.....	37
ART. 38 – RECESSO.....	37
ART. 39 – COMPLETAMENTO PRESTAZIONI IN CASO DI INSOLVENZA O IMPEDIMENTO ALLA PROSECUZIONE DELL'AFFIDAMENTO.....	38
ART. 40 – POLIZZA DI ASSICURAZIONE.....	38

ART. 41 – GARANZIA DEFINITIVA.....	39
ART. 42 – REVISIONE DEI PREZZI.....	39
ART. 43 – NUOVE CONVENZIONI CONSIP.....	40
ART. 44 – ULTIMAZIONE DELLA PRESTAZIONE.....	40
ART. 45 – CONTABILITA’ E PAGAMENTI.....	40
ART. 46 –ANTICIPAZIONE DEL PREZZO SUL VALORE DELL’APPALTO.....	41
ART. 47 – RITENUTE FISCALI OPERATE AI DIPENDENTI NELLA FILIERA DEGLI APPALTI E SUBAPPALTI.....	41
ART. 48 – MODIFICA DEI CONTRATTI IN CORSO DI ESECUZIONE (VARIANTI).....	43
ART. 49 – DIVIETO DI CESSIONE DEL CONTRATTO. SUBAPPALTO.....	43
ART. 50 – RISERVATEZZA.....	43
ART. 51 – SPESE CONTRATTUALI.....	43
ART. 52 – NORMATIVA DI RINVIO.....	44
ART. 53 – PRIVACY.....	44
ART. 54 – NORME FINALI.....	45
ART. 55 – DEFINIZIONE DELLE CONTROVERSIE.....	45

ART. 1 – OGGETTO DELL'APPALTO

Il presente capitolato disciplina il contratto per il SERVIZIO DI NOLEGGIO A LUNGO TERMINE, FULL SERVICE SENZA CONDUCENTE DI AUTOMEZZI PER LA RACCOLTA RIFIUTI E N.2 SPAZZATRICI FINO AL 31/12/2025.

I mezzi forniti dovranno essere con motore termico, ibridi e/o elettrici.

Di seguito si riportano le tabelle riepilogative, inerenti all'oggetto dell'appalto, dove vengono riportate le caratteristiche salienti del servizio/fornitura oggetto della presente procedura:

Tabella n. 1 – Oggetto dell'appalto

GRUPPO	DESCRIZIONE SERVIZI/BENI	CPV	P (principale)	CAPIENZA	IMPORTO MENSILE	PERIODO	QUANTITA' NECESSARIA	MESI	IMPORTO
	Servizio di noleggio "Full service"								
1	COSTIPATORE PALA E CARRELLO	34144510-6	P	5 MC	1.800,00 €	apr-dic	14	9	226.800,00 €
						apr-mag	2	2	7.200,00 €
						giu-ott	4	5	36.000,00 €
2	AUTOCOMPATTATORE A CARICO POSTERIORE TRE ASSI	34144510-6	P	24/27 MC	4.900,00 €	apr-dic	6	9	264.600,00 €
						apr-mag	1	2	9.800,00 €
						giu-ott	2	5	49.000,00 €
3	PORTER ELETTRICO CON VASCA O EQUIVALENTI	34144510-6	P	2 MC	1.300,00 €	apr-dic	3	9	35.100,00 €
4	TRICICLO ELETTRICO CON VASCA	34144510-6	P	1 MC	800,00 €	apr-dic	2	9	14.400,00 €
5	AUTOCARRO PIANALE CON SPONDA IDRAULICA	34144510-6	P	35 Q	1.600,00 €	apr-dic	1	9	14.400,00 €
6	AUTOCARRO CASSONATO ELETTRICO	34144510-6	P		1.200,00 €	apr-dic	1	9	10.800,00 €
7	AUTOCARRO TIPO PORTER	34144510-6	P	3,5 MC	1.000,00 €	apr-dic	3	9	27.000,00 €
						apr-mag	1	2	2.000,00 €
						giu-ott	2	5	10.000,00 €
8	CASSA SCARRIBILE A CIELO APERTO CON COPERTURA CENTINATA	34144510-6	P	30 MC	300,00 €	apr-dic	6	9	16.200,00 €
9	AUTOCARRO CON LIFT	34144510-6	P		4.000,00 €	apr-dic	1	9	36.000,00 €
10	SPAZZATRICE	34144510-6	P	2 MC	3.500,00 €	apr-dic	1	9	31.500,00 €
11	SPAZZATRICE	34144510-6	P	4 MC	4.500,00 €	apr-dic	1	9	40.500,00 €
12	AUTOBOTTE LAVASTRADE	34144510-6	P	6.000 L	2.300,00 €	apr-dic	1	9	20.700,00 €
13	MINIPALA GOMMATA A CARICO FRONTALE	34133100-9	P		1.500,00 €	apr-dic	1	9	13.500,00 €
Importo a base di gara									865.500,00 €

Con il presente appalto, la Stazione Appaltante si prefigge l'obiettivo, dettato dalle reali e contingenti esigenze operative, di disporre di un determinato quantitativo di veicoli, a titolo di noleggio Full Service senza conducente, da rendere operativi in tempi certi e provvisti della documentazione occorrente per la messa in servizio, ivi inclusa quella necessaria ai fini dell'iscrizione dei medesimi, nella posizione Azienda Servizi Municipalizzati di Taormina (A.S.M), all'Albo Nazionale Gestori Ambientali (di seguito denominato ANGA).

A tal proposito la Stazione Appaltante ha intenzione di individuare, tramite gara ad evidenza pubblica, operatori economici idonei per le prestazioni del servizio atteso presso i quali poter attivare i servizi di noleggio Full Service di veicoli ed attrezzature destinati all'esecuzione dei vari servizi di istituto compiuti quotidianamente da Azienda Servizi Municipalizzati di Taormina (A.S.M).

Il servizio di noleggio Full Service in questione si prefigge l'obiettivo di poter disporre di veicoli idonei ed efficienti per tutta la durata contrattuale secondo le condizioni di affidamento derivanti dalla procedura di selezione, soprattutto al fine di perseguire l'obiettivo principale della continuità e qualità del servizio di raccolta rifiuti.

L'appalto è aggiudicabile, anche in presenza di una sola offerta valida fermo restando l'opzione di

autotutela, legata a motivate ragioni di opportunità e/o convenienza, per le quali la stazione appaltante si riserva la facoltà di non procedere all'aggiudicazione definitiva.

Nell'appalto sono compresi gli oneri previsti a carico dell'Appaltatore compresi i costi della sicurezza e tutela del lavoratore previsti dal D. Lgs. 81/2008 e ss.mm.ii.

L'Appaltatore, inoltre, dovrà raccogliere tutte le informazioni utili e necessarie che potranno essere determinanti nella realizzazione del servizio, senza per questo avere diritto a compensi aggiuntivi del prezzo di contratto.

Pertanto, prima di inoltrare l'offerta, l'Appaltatore ha l'obbligo di esaminare tutti gli elaborati della presente procedura, costituenti parte integrante del contratto, e di valutare: le quantità e la qualità del servizio da eseguire, le difficoltà relative all'esecuzione del servizio, la specializzazione del proprio personale e la disponibilità delle risorse tecniche necessarie.

Ai fini degli obblighi di gestione della sicurezza connessi al contratto si precisa che non vi sono costi relativi alla valutazione dei rischi da interferenza in quanto gli interventi di manutenzione non vengono effettuati presso piazzale di ASM ma in altro luogo, non generando interferenze.

ART. 2 – IMPORTO E DURATA DELL'APPALTO

SERVIZIO DI NOLEGGIO A LUNGO TERMINE FULL SERVICE SENZA CONDUCENTE DI AUTOMEZZI PER LA RACCOLTA RIFIUTI E N.2 SPAZZATRICI FINO AL 31/12/2025.

CPV – Principale 34144510-6 Autoveicoli per il trasporto di rifiuti – Vocabolario Supplementare – PA01-7 Noleggio – PB04-7 Senza Autista

La Stazione appaltante intende affidare per un periodo stimato di 276 giorni, non oltre il 31/12/2025, e comunque fino alla concorrenza massima dell'importo contrattuale

Tutte le prestazioni del contratto saranno stipulate "a misura" e l'importo complessivo dell'appalto è pari ad € 865.500,00,00 oltre iva di legge.

L'impresa aggiudicataria dovrà effettuare il servizio, fino alla concorrenza dell'importo massimo stabilito di € 865.500,00 oltre iva di legge, alle condizioni economiche indicate nell'offerta presentata in sede di gara.

Il Ribasso unico percentuale sarà applicato sui prezzi posti a base di gara al netto di Iva e/o di altre imposte e contributi di legge.

L'aggiudicazione dell'appalto non comporta di per sé alcun obbligo di fornitura del servizio e, pertanto, le obbligazioni reciproche sorgeranno in seguito all'emanazione dei singoli ordini di lavoro attuativi da parte dell'Azienda Servizi Municipalizzati di Taormina (A.S.M)

ART. 3 – CARATTERISTICA DEL SERVIZIO/FORNITURA

Il Servizio di noleggio Full Service, da esperire sempre tenendo presente le primarie esigenze di servizio aziendali volte a garantire i servizi resi, si compone delle sottoelencate voci di carattere generale:

- a) noleggio FULL SERVICE dei veicoli, a motore elettrico e/o ibridi, o elettrici, indicati nella Tabella n. 1 del tipo "a freddo" (senza conducente), con annessa attività assistenziale di manutenzione ordinaria e straordinaria;
- b) servizio di manutenzione specializzata sulla flotta locata (art. 71 comma 4 del D. Lgs. 81/08), comprensiva di interventi di manutenzione ispettiva, preventiva (tagliandi inclusi), correttiva ordinaria, correttiva straordinaria, ricompresa nel canone di noleggio nelle modalità indicate nei paragrafi successivi;
- c) servizio di pronto intervento manutentivo sul territorio, tramite n. 3 officine mobili debitamente attrezzate, con annesso traino, e trasporto tramite carri attrezzati, del mezzo locato in avaria ricompreso nel canone di noleggio;
- d) servizi di revisione periodica MCTC dei veicoli locati con presa e riconsegna degli stessi, compresi i relativi costi;

- e) servizio di gestione del registro di manutenzione su tutti i mezzi locati (art. 71 del D. Lgs n. 81/08) da trasmettere mensilmente ai preposti uffici della Stazione Appaltante;
- f) tassa di proprietà dei veicoli locati per tutto il periodo di esecuzione dell'appalto;
- g) gestione logistica della fornitura "Full Service", inclusa la fornitura delle documentazioni tecniche e di tutta la documentazione necessaria ai fini dell'iscrizione all'ANGA dei veicoli locati a favore della Stazione Appaltante;
- h) servizio di ispezione periodica, con intervalli di verifica non superiori al trimestre, di cui al precedente punto b), con la constatazione dei guasti eventualmente occorsi ai veicoli noleggiati con identificazione di eventuali danneggiamenti da "autodenunciare" presso la propria compagnia assicurativa, per eventuale rimborso delle somme spese per i danneggiamenti occorsi;
- i) servizio di manutenzione e sostituzione degli pneumatici, compresa la fornitura;
- j) polizza assicurativa RCA, senza franchigia, estesa anche in aree private con estensione della copertura per i danni arrecati a terzi durante le operazioni di carico e scarico con massimali non inferiori a € 5.000.000,00 comprensiva della rinuncia totale al "diritto di rivalsa" nei confronti del locatario e/o dei suoi dipendenti;
- k) Polizza incendio e furto (scoperto € 0.00);
- l) Polizza cristalli (scoperto € 0.00);
- m) Polizza eventi sociopolitici e naturali;
- n) Copertura assicurativa a copertura ricorso terzi da incendio;
- o) Copertura assicurativa perdita chiavi
- p) fatturazione del canone mensile di noleggio, separato da eventuali richieste di indennizzi accessori (fatturazioni di eventuali manutenzioni straordinarie che non rientrassero nel canone, etc.), al fine di evitare il rallentamento delle procedure di liquidazione delle fatture per importi non dovuti;

L'impresa concorrente dovrà dimostrare espressamente, in sede di offerta, di essere in grado sia dal punto di vista amministrativo che a livello tecnico-organizzativo, di prestare il noleggio dei veicoli richiesti nel presente capitolato tecnico, e relativi allegati, producendo tutte le autorizzazioni e le documentazioni comprovanti la facoltà di esercizio dei servizi oggetto della presente gara, ivi compresa l'iscrizione in CCIAA per la relativa categoria, nonché l'iscrizione all'Albo degli Autotrasportatori di cose per conto terzi di tutti i mezzi locati.

I mezzi noleggiati, per numero e qualità, dovranno essere pertanto disponibili per tutti i turni lavorativi dei giorni, feriali e festivi, inclusi nel periodo di noleggio richiesto. In caso di difetto rispetto a quanto suindicato, la Stazione Appaltante applicherà idonee penali per mancata disponibilità dei mezzi (salvo messa a disposizione di veicoli sostitutivi conformi a quelli offerti in sede di gara e/o ulteriori sostitutivi).

I veicoli locati saranno utilizzati per tutte le tipologie di servizi svolti dall'Azienda Servizi Municipalizzati di Taormina (A.S.M), nessuno escluso, nel pieno rispetto delle norme imposte dal codice della strada e dalle normative antinfortunistiche e degli standard di sicurezza approvati dalla Stazione appaltante, presso utenze e/o imposti pubblici e privati serviti dalla Stazione Appaltante.

Ogni automezzo dovrà essere dotato di manuale uso e manutenzione in forma cartacea. Un'ulteriore copia cartacea dovrà essere fornita all'Azienda Servizi Municipalizzati di Taormina (A.S.M). I requisiti e le specifiche sono:

- perfetto stato di efficienza funzionale e tecnica;
- dispositivi di sicurezza in perfetto stato di funzionamento e comunque conformi alla normativa vigente;
- attestazione dell'avvenuta revisione periodica con esito positivo da parte della MCTC se già immatricolato o certificato di immatricolazione se nuovo di fabbrica;
- omologazione alla certificazione su strada come automezzi per trasporto specifico.

È vietata l'affissione di marchi, scritte, insegne o qualsiasi altra dicitura eccetto il nome e la marca del produttore dei veicoli. Dovrà essere altresì autorizzata l'apposizione del LOGO ASM TAORMINA e/o di Livrea identificativa dell'Azienda Servizi Municipalizzati di Taormina (A.S.M), i cui costi saranno a carico della stessa

Stazione Appaltante. Alla conclusione del noleggio i costi di eliminazione dei loghi e/o delle livree della dall'Azienda Servizi Municipalizzati di Taormina (A.S.M) saranno a carico dell'appaltatore aggiudicatario.

Ogni automezzo dovrà essere provvisto di blocco motore da remoto.

La data di immatricolazione dei veicoli non dovrà essere antecedente al 01.01.2019.

Tutti i mezzi dovranno essere forniti di sistema di georeferenziazione GPS, in tempo reale e con tracciato storico, con utilizzo piattaforma web service a disposizione della stazione appaltante, alla quale dovrà essere fornita username e password per l'accesso alla verifica dei servizi erogati.

ART. 4 – CARATTERISTICHE TECNICHE DEI VEICOLI

Il presente Capitolato Tecnico ha la finalità di individuare gli elementi identificativi atti a descrivere la tipologia di mezzo di cui la Stazione Appaltante ha la necessità di dotarsi, di seguito riportate.

Tuttavia, in funzione della molteplicità di veicoli analoghi che il mercato può offrire, potranno essere prese in considerazione anche soluzioni tecniche, in sede di gara, recanti lievi difformità costruttive e/o dimensionali, purché equivalenti, e in ogni caso:

- a) venga espressamente ed esaurientemente documentata da parte dell'offerente, l'equivalenza delle soluzioni alternative proposte;
- b) la Stazione Appaltante, a suo insindacabile giudizio, reputi tali proposte operativamente consone al servizio cui tali veicoli sono destinati;

ELENCO AUTOMEZZI ED ATTREZZATURE

GRUPPO 1

Automezzi Costipatori dotati di Pala/carrello mc 5/6 da 3,5 ton

- Tipologia Automezzo: automezzo da 3,5 ton

TELAIO

- Alimentazione: motore termico e/o ibrido
- Euro 6
- Massa complessiva 3,5 ton (guida con patente cat. B)
- Cambio Manuale
- Freni a disco anteriori e posteriori

ALLESTIMENTO

- Vasca da 5 mc dotata di pala/ carrello
- Portata utile legale 350 kg



COSTIPATORE A VASCA RIBALTABILE		
MARCA DEL VEICOLO		
MODELLO DEL VEICOLO		
MARCA/MODELLO ATTREZZATURA	MC. 5,00	
CARATTERISTICA	U.MISURA	VALORE
- Sbalzo anteriore del veicolo	Mm	990
- Passo del veicolo	Mm	2.500
- Sbalzo posteriore del veicolo allestito	Mm	1.400
- Lunghezza del veicolo allestito	Mm	4.890
- Larghezza del veicolo allestito (escluso specchi retrovisori)	Mm	1.870
- Altezza del veicolo allestito	Mm	2.500
- Altezza da terra della bocca di carico in fase di scarico (stramazzo)	Mm	1.450
Numero giri motore (sotto carico)	giri/min.	1.000
Pressione d'esercizio impianto oleodinamico	bar	150 ca.
Capacità utile della vasca	mc	5,00
Peso totale a vuoto veicolo allestito	kg	3.200
Portata utile D.G.M.T.C.	kg	300
M.T.T.	kg	3.500
Al sensi dell'art.167 comma 3 bis del Codice della Strada il PTT del veicolo è maggiorato del 15% pertanto la portata utile del veicolo è pari a	kg	825
Sistema di funzionamento attrezzatura	OLEODINAMICO	

GRUPPO 2

Autocompattatori a caricamento posteriore tre assi da 24/27 mc da 26 ton

- Tipologia Automezzo: Autocompattatore 24/27 mc a caricamento posteriore

TELAIO

- Alimentazione motore termico e/o ibrido
- Euro 6
- Potenza ca. 240 CV
- Assi 3
- Cambio manuale
- Presa di forza al cambio
- Cabina ribaltabile 2 posti + conducente
- Guida a sinistra
- Freni a disco sui tre assi
- Freno stazionamento pneumatico

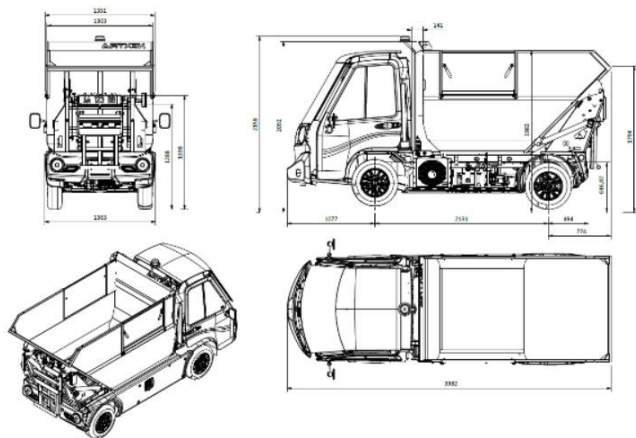
ALLESTIMENTO

- Volume: di circa 24/27 metri cubi.
- Voltabidoni per la movimentazione di cassonetti da 120 lt a 1100 lt
- Idoneo per il trasbordo di rifiuti da parte di automezzi satellite.
- Inserimento presa di forza a comando elettrico con azionamento frizione

- Impianto di ingrassaggio automatico dell'attrezzatura
- Porta pala e scopa
- Portata utile legale 11.000 kg

GRUPPO 3

Porter elettrico con vasca o equivalente da 2 mc



ALIMENTAZIONE	100% ELETTRICA	
PASSO	Mm	2.131
MASSA TOTALE A TERRA	Kg	1.510
VOLUME UTILE VASCA	Mc	3.02
LARGHEZZA MAX ALLESTIMENTO	Mm	3.982
PORTATA UTILE LEGALE	Kg	300
PRESSIONE DI ESERCIZIO	Bar	150
TEMPO SOLLEVAMENTO BIDONE	Sec	18
TEMPO RIBALTAMENTO VASCA	Sec	22
CAPACITA' SOLLEVAMENTO VOLTABIDONI	Kg	450
ANGOLO DI SCARICO AL RIBALTAMENTO	gradi	89

GRUPPO 4

Triciclo elettrico con vasca da 1 mc

Categoria	L2e-U
Misure	2920 980 1850 mm
Passo	2240 mm
Asse Posteriore	820 mm
Altezza da Terra	150 mm
Peso In Ordine di Marcia	266-256 kg
Capacità di Carico	130 kg
Capacità Vasca	1m³
Posti	1
Tipo di Motore	AC Asincrono Trifase
Potenza Nominale del Motore	3,7 kw
Tensione Nominale	73,6 V
Coppia Nominale	7,8 Nm
Tipo di Batteria	LiFePO4
Capacità di Batteria	6,992 kWh
Tipo di Caricatore	A Bordo
Tensione di Carica	110-240 V
Tempo di Ricarica	2 - 3 Ore
Sistema di Trasmissione	Automatico
Marce	Controllo Automatico
Differenziale	Si
Trazione	Ruota Posteriore
Tilting System	Si
Sospensioni Anteriori	Forcella Ammortizzata
Sospensione Posteriore	Smorzamento Integrale
Freni	A Disco
Freno di Stazionamento	Freno a Mano
Misure Pneumatici	110/90-12
Velocità Massima	45 km/h
Pendenza Max. a Pieno Carico	20%
Autonomia	Fino a 90 Km
Altezza soglia di carico posteriore	1686 mm
Altezza di scarico	1350 mm
Dimensioni portella	550 x 500 mm
Dotazioni di Serie	Cerchi in Lega Fendinebbia Tergicristalli Telecamera Posteriore Chiusura Centralizzata con Telecomando Display Centrale 7inch con Sistema Multimediale Luci a Led 12V Power/5V Usb Antifurto Radiocomando con consenso per ribaltabile Vano portaoggetti per attrezzatura di lavoro Faro rotante led a luce gialla

GRUPPO 5

Automezzo pianale con sponda idraulica da 3,5 ton

- Tipologia Automezzo: automezzo con pianale con sponda idraulica

TELAIO

- Alimentazione: motore termico e/o ibrido
- Cilindrata non inferiore 2500 cc
- Euro 6
- Massa complessiva 3,5 ton (guida con patente cat. B)
- Portata utile legale non inferiore a 400 Kg
- Cambio Manuale
- Guida a sinistra.
- Freni a disco anteriori e posteriori

ALLESTIMENTO

- Cassone fisso con le seguenti misure: larghezza massima 2.200 mm,
- lunghezza minima 3395mm e massima 4491mm (misure esterne);
- Sponde in alluminio h.500 mm sezionate con un piantone centrale e posteriore sfilabile;
- Sponda posteriore in alluminio h.600 mm divisa in due porticine apribili a libro;
- Sovra-sponde in rete zincata a freddo, esclusa la sponda posteriore, altezza 1500 mm., con rete a foro di 40 e diametro 4, saldata in luce sui traversi, il tutto smontabile;
- Porta pali anteriore con rete salva cabina e sovra sponda smontabile, con altezza come sponde laterali;
- Ganci tendi fune;

- sponda montacarichi posteriore a battuta
- Portata legale 400 kg
- piattaforma in lega da circa 1.600 di altezza x 2.300 mm. di larghezza con relativo ferma carico

GRUPPO 6

Autocarro cassonato elettrico

	33 kWh
Categoria	L7e-CU
Dimensioni	3700x1366x1965 mm
Interasse	2129 mm
Interasse anteriore/posteriore	1101 / 1113 mm
Sporgenza anteriore/posteriore	1080 mm / 485 mm
Motore	Asincrono 15kW
Tempi di ricarica (3,3 kWh)	6-7 ore
Tempi di ricarica (9,9 kWh)	2,5 ore
Capacità di carico	576 kg
Velocità massima	90 l + 30 l
Pendenza massima	12°
Autonomia	300 km
Sospensioni anteriori	A balestra, ammortizzatori telescopici
Sospensioni posteriori	A bracci longitudinali, ammortizzatori telescopici
Freni anteriori/posteriori	A disco
Servosterzo elettrico	SI
Riscaldamento	SI
A/C	Optional
Luci a led	SI
GPS	SI
Tracker con gestione della flotta	SI
Pneumatici	Goodyear prestazioni efficienti
Sedili	Pelle artificiale
Chiusura centralizzata	SI

GRUPPO 7

Automezzi cassonati "tipo porter" da 3,5 ton

TELAIO

- Alimentazione: motore termico e/o ibrido
- Euro 6
- Asse posteriore ruota singola
- freno stazionamento supplementare o immobilizzatore

ALLESTIMENTO

- Cassone fisso con le seguenti misure: larghezza massima 1.680 mm,
- lunghezza minima 2.201 (misure esterne);
- Sponde in alluminio h.400 mm
- Portata legale 900 kg

GRUPPO 8

Cassa scarrabile a cielo aperto con copertura centinata da 30 mc

Cassone scarrabile



Descrizione	cassone scarrabile		
		Volume	30 + 35 m ³
Contenitore	<ul style="list-style-type: none"> - contenitore a tenuta stagna e dotato di copertura; - superfici interne lisce; - rubinetto per il drenaggio dei liquidi; - verniciatura 2 mani di fondo antiruggine + finitura esterna con smalto - scaletta laterale di ispezione - targhetta mm 200 x 100 riepilogativa delle caratteristiche tecniche del contenitore (marca, anno di costruzione, tara in kg., numero di serie) - Distanza tra i longheroni inferiori: standard - Altezza gancio: standard - N° 2 rulli di scorrimento posteriori - Saldature a filo continuo (certificate) - Chiusure ed apparecchiature a norma di sicurezza (certificata) 	Coperchio	Chiusura con telo scorrevole di tipo centinato apribile/chiusibile da terra con manovella
Portellone posteriore	apertura posteriore di robusta costruzione a norma di sicurezza	Note	

GRUPPO 9

Autocarro scarrabile tre assi da 26 ton

- Tipologia Automezzo: Autocarro scarrabile (lift)

TELAIO

- Alimentazione motore termico e/o ibrido
- Potenza ca. 350 CV
- Passo compreso tra 4150 e 4250 mm
- Assi 3
- Terzo asse autosterzante
- Euro 6
- Massa complessiva 26,00 ton
- Cambio manuale
- Presa di forza al cambio
- Cabina ribaltabile 2 posti + conducente
- Guida a sinistra
- Freni a disco sui tre assi
- Freno stazionamento pneumatico
- Gancio di traino per il trasporto di rimorchi

ALLESTIMENTO

- Impianto scarrabile a braccio telescopico per casse da 6,3 m totali, con potenza di sollevamento di 20 ton completo di:
- Rullo stabilizzatore verticale indipendente;

- Bloccaggio idraulico posteriore dei cassoni sui bordi dei longheroni;
- Piastra posteriore completa di innesti per cassone pressa e rimorchio scarrabile;
- Ganci tendi fune;
- sponda montacarichi posteriore a battuta
- piattaforma in lega da circa 1.600 di altezza x 2.300 mm. di larghezza con relativo ferma carico

GRUPPO 10

Spazzatrice aspirante da 2 mc

- volume cassone circa 2 mc.
- conduzione con patente "B"
- aria condizionata
- guida a destra
- lancia per lavaggio ad alta pressione
- Euro 6
- altezza di scarico del cassone posteriore non inferiore a 1500 mm. (dal piano stradale).

GRUPPO 11

Spazzatrice aspirante da 4 mc

- volume cassone circa 4 mc.
- aria condizionata
- guida a destra
- lancia per lavaggio ad alta pressione
- Euro 6
- altezza di scarico del cassone posteriore non inferiore a 1500 mm. (dal piano stradale).

GRUPPO 12

Autobotte con barra lavastrade

TELAIO

- Massa totale 11 ton
- Passo: 3200 mm
- Cabina corta

ALLESTIMENTO

- Cisterna da lt 6000,
- Barra anteriore orientabile e allungabile ad alta pressione
- lancia per lavaggio ad alta pressione

GRUPPO 13

Minipala gommata a carico frontale

- Potenza motrice al volano: 40 kw
- Peso operativo superiore a 2.700 Kg;
- Larghezza benna superiore a 1 500 mm;
- Altezza benna (al perno incerniamento) in allestimento completamente sollevata mm 3.015;
- Alimentazione: gasolio;
- Trasmisione: idrostatica;
- Marchiatura CE;
- Sedile anatomico completamente regolabile con cinture di sicurezza avvolgibili;
- Avvisatore acustico di retrormarcia
- Pneumatici 10,00 x16,5 HD

1.1 – FLOTTE "TIPO" - TRUCK LIST

La Stazione Appaltante provvederà, con tale appalto, a noleggiare veicoli aventi caratteristiche sopradescritte, da impiegare nell'espletamento delle attività operative istituzionali quotidiane.

In ordine a criteri consolidati di ingegneria di manutenzione, si fa presente che la Stazione Appaltante, in presenza di "GUASTO BLOCCANTE" (un'avaria e/o qualsiasi altro evento che compromette la funzionalità del veicolo tale per cui risulta inutilizzabile) che determini un fermo macchina di almeno 5 gg. lavorativi/cadauno, ANCHE NON CONSECUTIVI, per l'intero periodo di noleggio (PARAMETRO MENSILE) presso la Stazione appaltante, avrà facoltà di:

- restituire il/i macchinario/i all'aggiudicatario;
- non corrispondere il canone di noleggio del lotto in quota parte in relazione al veicolo che presenta il "GUASTO BLOCCANTE".

L'impresa aggiudicataria sarà tenuta, entro e non oltre 5 giorni solari e continuativi, a reintegrarlo/i con altrettante unità perfettamente funzionanti rispondenti comunque alle caratteristiche tecniche ed amministrative contenute nel presente capitolato e nei suoi allegati, oltre che a quelle di cui all'offerta tecnica presentata in fase di gara.

In ogni caso, attesa la primaria continuità del servizio da espletare, l'affidatario dovrà rendere immediatamente disponibili i mezzi sostitutivi, per come da offerta tecnica presentata in fase di gara.

Quanto sopra fatta salva la richiesta dei maggiori danni causati dalla indisponibilità dei macchinari stessi e la relativa applicazione delle penali per mancata disponibilità giornaliera e accessorie per come previste.

1.2 – AUTOMEZZI SOSTITUTIVI

L'appaltatore dovrà consegnare, insieme a quelli previsti dalla Tabella n. 1, anche gli automezzi sostitutivi, come da offerta tecnica migliorativa presentata in sede di gara. Gli stessi verranno utilizzati previo sblocco motore da parte della ASM Taormina.

1.3 – CONDIZIONI DEL SERVIZIO

Sono compresi nel noleggio a lungo termine i servizi assicurativi, la manutenzione ordinaria e straordinaria di seguito dettagliati dell'automezzi e delle attrezzature. Rientra nella manutenzione ordinaria la fornitura, sostituzione e la manutenzione degli pneumatici degli automezzi prevista nel full service. L'eventuale sostituzione degli pneumatici per danni dovuti ad imperizia degli utilizzatori sarà addebitata alla ASM Taormina

Sono esclusi dall'appalto la fornitura di carburante ed il lavaggio degli automezzi.

ART. 5 – NORME DI SICUREZZA GENERALI – VEICOLI

Tutto quanto espressamente indicato nel presente Capitolato Tecnico dal punto di vista costruttivo, funzionale e antinfortunistico, ancorché incompleto in qualche dettaglio, non esime il fornitore dal prendere tutti gli ulteriori accorgimenti atti a rendere la fornitura nel suo complesso ed in ogni particolare, sicura sotto tutti gli aspetti.

Ai sensi delle normative vigenti, la società aggiudicataria del noleggio FULL SERVICE è consapevole che la Stazione Appaltante viene manlevata da ogni responsabilità civile e penale derivante da rischi e danneggiamenti dovuti a difetti di fabbricazione e/o di conformità normativa di ogni singolo mezzo fornito in noleggio dalla società risultata affidataria del servizio.

Tale esclusione di responsabilità viene peraltro estesa anche a danneggiamenti/infortuni derivanti da errato o carente addestramento, formazione e/o informazione prevista nel presente Capitolato.

Dovrà essere garantita la conformità a tutta la normativa italiana e comunitaria vigente in materia di prevenzione infortuni ed igiene del lavoro, ed in particolare:

- D. Lgs. n. 81/08
- UNI EN 292
- UNI EN 294
- UNI EN 414

- UNI EN 457
- UNI EN 349
- UNI EN 418
- UNI EN 954
- CEI EN 60204
- EN 982
- UNI EN 13850
- Direttiva macchine n. 42/2006/CE e s.m.i.
- D. Lgs n. 17/2010
- UNI EN 1501-1 per i veicoli a vasca ribaltabile con e senza costipatore;
- UNI TS 1 1586 — Controlli manutentivi periodici su veicoli di igiene urbana
- Tabelle "Snook e Ciriello" per la movimentazione manuale dei carichi da parte degli operatori.

In particolare, si richiama l'attenzione sulle seguenti prescrizioni:

a) Parti in movimento:

Tutte le parti in movimento devono essere protette con dispositivi atti a tutelare l'incolumità del personale aziendale e dei terzi (con particolare riferimento alle zone di possibili fenomeni di cesoiamento e/o schiacciamento). I punti di regolazione, di lubrificazione e di manutenzione devono essere situati fuori dalle zone pericolose ed in posizioni ergonomicamente idonee. Gli interventi di regolazione, di manutenzione e di riparazione, devono poter essere eseguiti sulla macchina ferma o comunque poter essere eseguiti senza rischi.

b) Rumorosità e vibrazioni:

I valori di rumorosità di tutta l'attrezzatura, nelle fasi di funzionamento, dovranno risultare non superiori a quanto previsto dalle indicazioni contenute nelle vigenti normative in materia di esposizione professionale al rumore e di inquinamento acustico ambientale.

Analogamente, i veicoli forniti in noleggio dovranno rispondere integralmente alle normative vigenti in merito ai valori limite imposti per l'esposizione dei lavoratori alle vibrazioni trasmesse al corpo intero.

Ciò significa che il valore delle vibrazioni prodotte complessivamente dal veicolo (autotelaio ed attrezzatura, ecc.), deve essere tale che sia garantito il rispetto del valore d'azione giornaliero normalizzato a un periodo di riferimento di 8 ore, fissato a 0,5 m/s² per le vibrazioni trasmesse al corpo intero.

c) Colori e segnali di sicurezza:

Devono essere applicate le disposizioni concernenti i colori ed i segnali di sicurezza.

In particolare: CEI EN 60204 I - sicurezza del macchinario - equipaggiamento elettrico delle macchine parte I - 0 - regole generali.

d) Amianto:

L'impresa dovrà dichiarare espressamente che non prevede l'uso di materiali contenenti amianto (D. Lgs. n. 277 del 15.08.1991).

e) Requisiti specifici di sicurezza:

Il macchinario installato sull'autocabinato oggetto del servizio, dovrà essere come detto debitamente certificato dal punto di vista degli aspetti antinfortunistici e non solo. Per tale macchinario andrà applicata la marcatura CE in conformità degli allegati della Direttiva 42/2006/CE e s.m.i. provvedendo ad inserire all'internodi tale applicazione altresì il livello di potenza sonora emesso in conformità del D. Lgs 262/2002.

Le dichiarazioni di conformità CE rilasciate in copia alla stazione appaltante locataria dovranno richiamare, oltre a quelle ritenute necessarie dal costruttore le seguenti normative

di riferimento:

- requisiti di sicurezza per i veicoli adibiti alla raccolta dei rifiuti EN 1501-1

Tali indicazioni andranno poi elencati anche all'interno della dichiarazione di conformità da emettere e rilasciare ai sensi della citata Direttiva. Ad essi verranno integrati tutti i dispositivi di maggior sicurezza previsti dal presente capitolato tecnico qualora non ritenuti in contrasto con i dettami della normativa citata.

Il mancato rispetto degli adempimenti ivi indicati, comporterà le sanzioni e le responsabilità indicate nel paragrafo successivo.

f) Targhette monitorici:

Dovranno essere applicate apposite targhette monitorici riportanti i relativi pittogrammi unificati relativi ai rischi specifici presenti nella zona ove tali targhette vengono applicate. Anche per dette targhette dovranno essere rispettati i colori di sicurezza in virtù delle normative vigenti.

g) Veicoli aventi M.t.t. superiori a 3,5 t — cat. N2 e N3:

Per la segnalazione dei veicoli pesanti e lunghi andrà osservata l'applicazione dei pannelli retroriflettenti e fluorescenti così come previsto dal D.M. n. 388 del 30.06.1988.

Andranno altresì applicate sui 4 lati verticali del veicolo le fasce foto luminescenti di colore giallo in ottemperanza al regolamento ECE ONU 104, osservandone scrupolosamente lo schema di applicazione come da figure riportate sugli allegati del citato regolamento comunitario.

ART. 6 – AVVIO DELL'ESECUZIONE DEL CONTRATTO

A seguito della comunicazione di aggiudicazione della prestazione oggetto del presente appalto, l'Impresa dovrà procedere alla costituzione di una cauzione definitiva pari ad almeno il 10% dell'importo contrattuale netto e comunque in conformità, nei modi, forme e importi di cui all'articolo 117 del D.lgs. 36/2023.

L'esecutore è tenuto a seguire le istruzioni e le direttive fornite dalla stazione appaltante per l'avvio dell'esecuzione del contratto. Qualora l'esecutore non adempia, la stazione appaltante ha facoltà di procedere alla risoluzione del contratto.

La consegna dei mezzi previsti dal presente capitolato e dal disciplinare di gara, deve avvenire presso la sede operativa di ASM Taormina, in c.da Feo Coniglio nella frazione Trappitello, entro 10 gg naturali e consecutivi a decorrere dalla data di sottoscrizione del contratto e/o del verbale di consegna in via anticipata e d'urgenza, ai sensi dell'art. 31, comma 2, lett. c), dell'All. II.14 al D. Lgs. 36/2023.

Sono fatte salve tempistiche più brevi e migliorative indicate dall'operatore economico in sede di offerta tecnica.

Il direttore della esecuzione del contratto redige apposito verbale di avvio dell'esecuzione del contratto in contraddittorio con l'esecutore.

Decorsi infruttuosamente i suddetti termini di consegna si procederà all'applicazione delle penali previste e, in caso di gravi inadempienze, la stazione appaltante ha facoltà di procedere alla risoluzione del contratto.

I mezzi forniti dovranno essere privi di qualsiasi difetto che pregiudichi l'effettuazione dei servizi di raccolta rifiuti. Tutti i costi di consegna/ritiro degli automezzi dovranno essere compresi nel canone mensile di noleggio.

Il canone di noleggio decorrerà dal giorno di consegna, come da verbale di consegna che verrà stilato all'atto della stessa.

Al momento della consegna di ciascun automezzo oggetto di noleggio, ASM Taormina effettuerà il collaudo dell'automezzo per accertarne la conformità e la funzionalità. Ove l'automezzo non risponda ai requisiti previsti sarà rifiutato.

La Stazione Appaltante si riserva di procedere, in caso di necessità, alla consegna delle prestazioni in via anticipata e d'urgenza ai sensi dell'art. 31, comma 2, lett. c), dell'All. II.14 al D. Lgs. 36/2023.

L'esecutore è tenuto a seguire le istruzioni e le direttive fornite dalla stazione appaltante per l'avvio

dell'esecuzione del contratto. Qualora l'esecutore non adempia, la stazione appaltante ha facoltà di procedere alla risoluzione del contratto.

La fatturazione del servizio di noleggio FULL SERVICE dovrà avvenire con cadenza mensile e potrà comprendere i soli importi relativi al corrispettivo del canone di noleggio; ogni ulteriore eventuale importo a carico della stazione appaltante, qualora giustificato, dovrà essere oggetto di fatturazione distinta e separata. La Stazione Appaltante sarà manlevata dalla richiesta di interessi di legge e/o di mora per ritardi procedurali di fatturazione derivanti da errori nella compilazione, redazione, emissione, trasmissione delle fatture di noleggio, ovvero delle eventuali note di credito dovute in favore di ASM Taormina.

La Stazione Appaltante provvederà alla emissione di apposito ordinativo.

ART. 7 – CONSEGNA DEI MEZZI

I veicoli oggetto del presente appalto, comprensivi dei mezzi sostitutivi, offerti in sede di gara, dovranno essere consegnati/messi a disposizione nei termini massimi previsti dall'articolo precedente, salvo termini migliorativi offerti dal concorrente in fase di gara, corredati di tutte le documentazioni e le certificazioni necessarie per il loro utilizzo e la loro circolazione su strada nell'ambito del territorio CEE ed in regola con la documentazione relativa all'iscrizione presso l'Albo Nazionale Gestori Ambientali, c/o le sedi operative aziendali, nei numeri e tipologie per come risultanti dalla tabella 1 (Oggetto dell'appalto), compresi i mezzi sostitutivi.

Il noleggio FULL SERVICE di qualsiasi veicolo, benché consegnato nelle sedi operative della Stazione Appaltante non verrà considerato "attivo" (quindi iniziato) anche ai fini di un eventuale fatturazione, qualora ricorrano i seguenti casi:

- uno o più veicoli della flotta noleggiata non soddisfino i requisiti tecnici ed amministrativi contrattualmente previsti, con riferimento puntuale al Capitolato Tecnico e/o i vari documenti di gara;
- siano stati consegnati privi di tutta o parte della necessaria documentazione per essere impiegati in servizio;
- non risultino, ad insindacabile giudizio della Stazione Appaltante, in condizioni idonee dal punto di vista meccanico di affidabilità nonché di decoro per essere posti in servizio;
- siano consegnati con livello del serbatoio di carburante non inferiore ad un quarto, riscontrabile dalla strumentazione in cabina;
- vengano evidenziate palesi incongruenze e carenze sotto l'aspetto antinfortunistico e il mancato rispetto delle norme vigenti per la circolazione stradale;
- non sia stata effettuato l'addestramento e formazione del personale utilizzatore ASM Taormina, così come indicato nel presente Capitolato Tecnico con rilascio di appositi attestati nominativi di partecipazione;
- non sia stata perfezionata l'iscrizione ANGA per carenza documentale imputabile all'Appaltatore, condizione imprescindibile per la messa in servizio dei mezzi;

Quanto sopra anche in presenza di controfirma del D.d.t. in ingresso, il quale di per sé non costituisce accettazione del bene locato da parte della stazione appaltante.

7.1 – VERIFICHE DI CONFORMITÀ IN FASE DI CONSEGNA (ART. 116 DEL D.LGS. 36/2023)

I veicoli in fase di consegna verranno sottoposti a verifica di conformità rispetto al presente Capitolato Tecnico e quanto offerto, anche in senso migliorativo, in sede di offerta tecnica.

La verifica di conformità sarà sancita con apposito verbale al fine di verificare le singole e specifiche conformità richieste.

Qualora il veicolo non sia conforme alle prescrizioni riportate nel presente documento, la Stazione appaltante potrà richiederne la sostituzione, entro e non oltre 10 gg, all'Operatore Economico con applicazione delle penalità previste nei paragrafi successivi.

Qualora entro 10 gg. non avvenga la consegna del veicolo in parola, la Stazione appaltante avrà facoltà di risolvere il contratto con la segnalazione all'ANAC.

ART. 8 – ONERI A CARICO DEL NOLEGGIATORE IN FASE DI CONSEGNA

Sono a carico dell'appaltatore i seguenti adempimenti:

- consegna dei mezzi nella misura, nella tipologia e nella quantità indicata in sede di contratto, perfettamente funzionanti e in condizioni di perfetta efficienza con comprova della loro funzionalità, da esperire al cospetto di personale incaricato da ASM Taormina;
- L'appaltatore dovrà consegnare, a proprie spese, i veicoli oggetto della fornitura nei tempi stabiliti in sede di offerta presso le sedi di ASM Taormina;
- compilazione di d.d.t. e relativa modulistica messa a disposizione da parte dell'Appaltatore, debitamente controfirmati da persona incaricata dalla Stazione Appaltante, con annessa apposita distinta delle documentazioni consegnate e degli accessori in dotazione del mezzo (ruota di scorta, attrezzi, ecc.); sulla distinta suindicata, allegata al d.d.t. di consegna, dovranno essere riportati altresì:
 - marca e modello autotelaio e attrezzatura, numero di targa, numero di telaio, numero di allestimento;
 - danneggiamenti già presenti all'atto della consegna (visibili e non visibili) incluse annotazione di eventuali spie raffiguranti avarie in corso;
 - chilometri percorsi dal mezzo;
 - ore di lavoro effettuate all'atto della consegna dell'attrezzatura (relative al periodo di inserimento della PTO);
 - stato di usura degli pneumatici (da indicare in percentuale approssimata, es: 25% - 50% - 75% - 100% - 0% crescente al decrescere dello stato di usura)
 - livello carburante (non inferiore a ¼ di serbatoio);
 - livello olio idraulico;
 - eventuali anomalie e/o note riscontrate all'atto della consegna;
 - lista degli interventi di manutenzione preventiva effettivamente eseguiti sul mezzo di cui al paragrafo a) del presente articolo.

L'impresa aggiudicataria si impegna, inoltre e prima dell'inizio del servizio, a prendere visione della tipologia del servizio cui tali mezzi sono destinati al fine di apportare, qualora necessario, gli eventuali adattamenti tecnici ritenuti necessari ai veicoli consegnati senza alcun onere accessorio per la Stazione Appaltante.

ART. 9 – ACCESSORI A CORREDO DELLA FORNITURA

9.1 – ADDESTRAMENTO E FORMAZIONE

L'Operatore Economico dovrà altresì prendersi cura ed onere di erogare un'adeguata sessione formativa finalizzata all'addestramento e formazione specifica del personale aziendale (preposti, autisti ed operatori ecologici) operante con detti mezzi, ivi inclusa la fornitura di materiale didattico illustrativo delle funzionalità del mezzo, ove necessario.

In ogni caso la Ditta appaltatrice deve garantire almeno una giornata formativa all'utilizzo degli automezzi al personale operativo di ASM Taormina in data da concordare con il Responsabile incaricato.

Il personale formatore dovrà prendersi cura di registrare su apposito foglio firma i discenti delle sessioni formative, sottoscrivendo tale foglio firma in calce.

9.2 – DOCUMENTAZIONE E DOTAZIONE DI BORDO

A bordo di ogni veicolo dovrà essere presente:

- libretto di uso e manutenzione;
- dichiarazione di conformità CE ai sensi della direttiva 42/2006/CE e D. lgs n. 17/2010 e s.m.i. Direttiva Macchine - recante il numero di matricola attrezzatura fornita;
- carta di circolazione (originale o copia autentica);

- eventuale certificato di proprietà (originale o copia autentica digitalizzata);
- contrassegno assicurativo intero (originale o copia autentica);
- triangolo di soccorso a norme CEE;
- eventuali cunei ferma ruota;
- cassetta di pronto soccorso;
- estintore, appositamente alloggiato in cabina di guida, conforme alla classe prevista per autoveicoli.

ART. 10 – UTILIZZO DEI MEZZI PRESSO LA STAZIONE APPALTANTE

I veicoli saranno condotti da personale in forza alle sedi della ASM Taormina, dotati di patente di categoria idonea per la conduzione di detti mezzi.

Sui veicoli noleggiati saranno apposti loghi aziendali di ASM TAormina e/o di Livrea identificativa della ASM TAormina, oltre ad eventuali numeri di identificazione, autoadesivi per l'identificazione in flotta degli stessi, la cui installazione sarà a cura e spese della Stazione Appaltante. Tale materiale autoadesivo ad adesività controllata, necessario solamente per il periodo di noleggio, compreso eventuale periodo di rinnovo, dovrà successivamente essere rimosso a cura e spese del personale dell'impresa aggiudicataria, provvedendo agli eventuali ripristini sulle parti di carrozzeria ove sono stati applicati astenendosi dal richiedere oneri accessori alla Stazione Appaltante.

ART. 11 – CALCOLO DISPONIBILITA' VEICOLI - EVENTUALI PENALITA'

La disponibilità giornaliera di ogni veicolo locato secondo il presente Capitolato Tecnico verrà registrata mensilmente a cura della Stazione Appaltante e controfirmata in contraddittorio con il responsabile dell'operatore economico, tramite la compilazione di apposita scheda che sarà predisposta entro la data di consegna dei mezzi.

Ogni scheda è riferita ad un singolo mezzo e copre l'arco temporale di un mese solare, suddiviso nei turni giornalieri di probabile utilizzo del mezzo.

Per ogni veicolo dovrà essere inoltrata mensilmente al Direttore di Esecuzione del Contratto la scheda di riferimento al fine di registrare contabilmente la disponibilità operativa dei singoli mezzi preventivamente verificata dal Coordinatore di ASM.

Sulla scheda di cui sopra saranno annotati, inoltre, eventuali mezzi utilizzati in sostituzione ed i turni che essi hanno coperto.

La mancata sottoscrizione congiunta della scheda di riferimento non permetterà la quantificazione del reale utilizzo e disponibilità del mezzo locato e, pertanto, non sarà possibile l'acquisizione delle prestazioni per la contabilizzazione e la liquidazione delle fatture.

Al fine di contabilizzare le disponibilità dei veicoli verrà in ogni caso tenuti in considerazione appositi moduli recanti in contraddittorio la firma del legale rappresentante dell'appaltatore e del preposto tecnico aziendale incaricato.

La disponibilità giornaliera dei mezzi non deve essere mai inferiore in quantità e qualità per come previsti e risultanti dalla Tabella n. 1 (oggetto dell'appalto) a pena dell'applicazione delle penali appresso indicate, fatta salva, nel caso di gravi inosservanze al presente capitolato, la possibilità da parte della stazione appaltante della revoca del contratto e richiesta dei relativi danni derivanti.

11.1 – CASISTICA RELATIVA A DIFFORMITÀ E/O MANCATA DISPONIBILITÀ IN FASE DI MESSA A DISPOSIZIONE VEICOLI

La messa a disposizione ed il reintegro della flotta noleggiata tramite veicoli sostitutivi, oltre ad altri che si rendessero necessari, dovrà essere prevista qualsiasi fossero le condizioni e le cause che abbiano generato l'indisponibilità del mezzo.

11.2 – DECURTAZIONE CORRISPETTIVO PER DIFETTO DI DISPONIBILITÀ'

La mancata messa a disposizione di veicoli per ognuno dei turni di servizio, pari ad almeno quelli previsti dal presente appalto e per i quali è attivo il noleggio degli stessi, comporterà la mancata corresponsione del canone per ogni turno, oltre alle altre sanzioni accessorie previste.

Ai fini dell'identificazione del canone giornaliero, la Stazione Appaltante avrà come riferimento l'importo offerto per canone mensile diviso convenzionalmente per n. 30 giorni.

La decurtazione prevista dalla presente clausola verrà applicata pro quota in relazione al veicolo che non verrà messo a disposizione nel corso dell'esecuzione del contratto.

11.2.1 – MANCATO SERVIZIO OPERATIVO ASM TAORMINA — PENALITÀ ACCESSORIA

In aggiunta alla mancata corresponsione delle frazioni di canone di cui al paragrafo precedente, ed in relazione alla tipologia di veicolo noleggiato per il quale non è stata data la disponibilità, per ogni turno di servizio, verranno applicate le penali di "Mancato Servizio" stabilite come da prospetto sinottico seguente:

- Gruppo 1 - Costipatore pala e carrello – 50,00 euro per ogni giorno di mancato servizio
- Gruppo 2 – Autocompattatore a carico posteriore tre assi – 120,00 euro per ogni giorno di mancato servizio
- Gruppo 3 – Porter elettrico con vasca o equivalenti – 50,00 euro per ogni giorno di mancato servizio
- Gruppo 4 – Triciclo elettrico con vasca – 50,00 euro per ogni giorno di mancato servizio
- Gruppo 5 – Autocarro pianale con sponda idraulica – 50,00 euro per ogni giorno di mancato servizio
- Gruppo 6 – Autocarro cassonato elettrico – 50,00 euro per ogni giorno di mancato servizio
- Gruppo 7 – Autocarro tipo porter – 50,00 euro per ogni giorno di mancato servizio
- Gruppo 9 – Autocarro con lift – 120,00 euro per ogni giorno di mancato servizio
- Gruppo 10 – Spazzatrice da 2 MC – 110,00 euro per ogni giorno di mancato servizio
- Gruppo 11 – Spazzatrice da 4 MC – 140,00 euro per ogni giorno di mancato servizio
- Gruppo 11 – Autobotte Lavastrade – 70,00 euro per ogni giorno di mancato servizio
- Gruppo 11 – Minipala gommata a carico frontale – 50,00 euro per ogni giorno di mancato servizio

In caso di guasto bloccante del mezzo noleggiato, la mancata immediata disponibilità dei mezzi sostitutivi, anche integrativi rispetto a quanto previsto dall'offerta tecnica risultante in fase di gara, sarà sanzionata, oltre che dalla relativa penale come sopra, con una penale giornaliera, con decorrenza dalla data di indisponibilità del mezzo (inizio del guasto bloccante), pari a € 250,00/gg. per ogni mezzo non disponibile.

Le suddette sanzioni verranno applicate fatta salva la possibilità, in caso di reitero e grave inadempimento, della revoca contrattuale.

N.B. Importi in euro per ogni turno di indisponibilità e per ogni mezzo detratti dall'ammontare della liquidazione mensile delle fatture.

11.2.2 – ULTERIORI CASISTICHE DI APPLICAZIONI DELLE PENALITÀ

La Stazione appaltante si riserva la possibilità di applicare le penalità contrattuali previste, salvo comprovati casi di forza maggiore da attestare nei modi dovuti, oltre che nei casi suindicati, al verificarsi dei seguenti eventi:

- ritardo nella messa a disposizione/consegna dei veicoli rispetto a quanto offerto in sede di gara e/o nei termini previsti dal presente Bando: 350,00 €/gg/veicolo;
- mancata presa e/o riconsegna di un veicolo da parte dell'Operatore economico: 100,00 €/evento;
- difformità veicolo/i consegnati in relazione a quanto previsto dal presente capitolato; in tal caso la stazione appaltante potrà:
 - accettare la fornitura con applicazioni di una penale pari ad 50,00 €/gg/veicolo nel caso in cui le difformità siano di scarso rilievo e comunque sanabili da parte dell'appaltatore; si intendono per difformità di scarso rilievo quelle che non compromettono la sicurezza e la funzionalità del veicolo e ne consentono comunque l'utilizzo in servizio da parte della stazione appaltante; in

- ogni caso l'affidatario dovrà
- o respingere la fornitura, richiedendone la sostituzione entro il termine perentorio di 10 gg, e applicare una penale pari a 500,00 €/gg. per ogni veicolo difforme e per ogni giorno.
 - o fermo macchina in corso di esecuzione del contratto: il fermo macchina non risolto nelle modalità e termini previsti dal presente contratto sarà valutato tenendo conto del monte ore totale di mancato utilizzo del mezzo moltiplicato per il costo orario di noleggio incrementato del 30%, salvo ulteriori danni.

Generalità sulla disponibilità e casi di eccezione

La disponibilità dei veicoli sarà rilevata ad inizio di ogni turno giornaliero di lavoro pianificato da ASM Taormina. Ai fini della fatturazione, non verrà considerato come "veicolo disponibile" il veicolo che, all'inizio del turno di lavoro, risulti non utilizzabile per guasto.

In caso di guasto occorso durante l'esecuzione del servizio il mezzo sarà considerato come "veicolo disponibile" limitatamente a quella giornata.

Nel caso in cui il veicolo presenti lo stesso guasto bloccante per due o più turni giornalieri consecutivi il mezzo sarà considerato "veicolo disponibile", ai fini della fatturazione, solo il primo giorno in cui si è manifestato il guasto.

Non verranno conteggiati come indisponibili, ai fini delle applicazioni delle relative penalità, i soli veicoli per i quali verrà dimostrato in maniera chiara ed inequivocabile dall'appaltatore, che il guasto del mezzo è stato cagionato da imperizia, errata manovra o danno provocato dal personale Aziendale (onere della prova a carico della impresa locatrice anche con la produzione di materiale probatorio fotografico e reperti vari qualora disponibili, con decisione insindacabile da parte della Stazione Appaltante).

Verranno altresì conteggiati come disponibili, i veicoli soggetti a manutenzione periodica preventiva, ispettiva nonché per revisioni periodiche presso MC TC o centri convenzionati fino alla concorrenza max. di 1 turni consecutivi di indisponibilità.

Gli oneri delle penalità potranno essere scalati dagli importi delle fatture mensili ricevute dalla Stazione Appaltante come "ciclo passivo" dei servizi resi, tramite emissione di note di credito ovvero tramite escussione delle polizze fideiussorie a garanzia a disposizione della Stazione Appaltante.

11.2.3 – GESTIONE SERVIZI REVISIONE PERIODICA MCTC - PENALI

I servizi di revisione periodica MCTC dei veicoli locati, con presa e riconsegna degli stessi a carico dell'affidatario, dovranno essere programmati in modo da assicurare, comunque, la continuità del servizio. Nel caso di mezzo e/o gruppi di mezzi da inviare a revisione periodica MCTC l'affidatario dovrà rendere immediatamente disponibili i corrispondenti mezzi sostitutivi, come previsti dal presente bando e/o come proposti in sede di offerta tecnica, peraltro da consegnarsi unitamente ai mezzi di cui alla Tab. 1; nell'eventualità che anche i mezzi sostitutivi non siano disponibili l'affidatario dovrà, comunque, dotarsi di ulteriori mezzi sostitutivi (con le medesime caratteristiche del bando) mettendoli immediatamente a disposizione della Stazione appaltante, per ottemperare a qualsiasi esigenza della stessa ed al fine di non sospendere, anche parzialmente, il servizio, pena l'applicazione di penali.

In caso di mancata disponibilità di mezzi sostitutivi e/o integrativi, durante le fasi di gestione dei servizi di revisione periodica MCTC, che determini una mancata espletazione del relativo servizio, sarà applicata una penale giornaliera pari a quella relativa alla detrazione del relativo canone, oltre a quelle accessorie previste in precedenza.

11.2.4 – PENALITA' PER MANCATO RISPETTO DI QUANTO PREVISTO DALL'OFFERTA TECNICA, ANCHE MIGLIORATIVA

L'offerta tecnica presentata dall'affidatario in sede di gara, anche di tipo migliorativo, costituisce obbligo contrattuale integrativo a quelli già previsti dal presente capitolato.

Il mancato rispetto di quanto previsto dall'offerta tecnica, anche migliorativa, prevede l'applicazione delle penali come sopra calcolate, incluse, ove previsto, le penalità accessorie.

Inoltre, in caso di reiterata inosservanza, verranno applicate le penali di cui al successivo art. 36

11.2.5 – PENALITA' PER MANCATO SERVIZIO OPERATIVO – MEZZI IN MANUTENZIONE/RIPARAZIONE PER CAUSE NON IMPUTABILI ALLA DITTA AFFIDATARIA

Nel caso di mezzi che necessitano di servizi di manutenzione/riparazione per cause non imputabili alla Ditta Affidataria, la mancata messa a disposizione di veicoli, nel termine massimo di 10 gg. dalla data di ingresso del mezzo in officina, comporterà la mancata corresponsione del canone a decorre dal 11° giorno e fino alla data di rimessa in servizio del mezzo, fatta salva la possibilità di applicazione, da parte della stazione appaltante, di eventuali sanzioni accessorie.

È facoltà dell'affidatario proporre, nei termini previsti ed in caso di tempistiche stimate di manutenzione/riparazione superiori, la sostituzione del mezzo con altro di pari caratteristiche, per come previste dal presente capitolato, senza incorrere nella sospensione del canone e delle eventuali penali accessorie.

Altresì è facoltà della Stazione Appaltante, nel caso di servizi di manutenzione/riparazione ritenuti di grave entità, anche in riferimento alle tempistiche di riconsegna del mezzo, ed in mancanza del relativo mezzo sostitutivo, imporre alla Ditta Affidataria la sostituzione del mezzo con altro di pari caratteristiche, per come previste dal presente capitolato.

ART. 12 – SERVIZIO "FULL SERVICE" CON ANNESSA MANUTENZIONE - ATTIVITA' INCLUSE E ACCESSORIE

Il noleggio della flotta di automezzi di cui al presente appalto, come già detto, si intende del tipo "Full Service" senza conducente, con annesso servizio di manutenzione sia sull'autotelaio che sull'allestimento.

I veicoli saranno mantenuti da personale dell'impresa aggiudicataria, ovvero da officine autorizzate e/o da appositi centri di assistenza convenzionati ubicate all'interno del territorio comunale e/o da appositi centri di assistenza convenzionati, per il quale l'impresa dovrà dimostrare in sede di offerta che il personale adibito agli interventi di manutenzione è qualificato in maniera specifica sulla tipologia di automezzo o allestimento per cui è chiamato a compiere gli interventi manutentivi (art. 71 del D. Lgs. 81/08).

Manutenzione ordinaria: interamente a carico del fornitore e da effettuarsi come sopra; la Stazione Appaltante si impegna a rendere disponibili i veicoli secondo un programma di manutenzione ordinaria che dovrà essere specificato in sede di offerta; la manutenzione ordinaria non potrà superare un turno giornaliero di lavoro (6 ore); rientra nella manutenzione ordinaria la sostituzione degli pneumatici prevista nel full service;

rientrano altresì nella manutenzione ordinaria eventuali controlli ciclici su parti soggette ad usura (es. pastiglie dei freni); non sarà riconosciuto alcun addebito per danni creati da parti soggette ad eccessiva usura non preventivamente sostituite nella manutenzione ordinaria;

Le revisioni annuali del veicolo saranno interamente a carico del fornitore. Il programma di revisione dovrà essere cadenzato in modo da non impegnare più di due veicoli alla settimana.

La manutenzione straordinaria sarà interamente a carico del fornitore, esclusi danni derivanti da sinistri causati da personale della Stazione Appaltante, i quali costi dovranno essere anticipatamente comunicati dal noleggiatore e dovranno prevedere la preventiva accettazione della stazione appaltante antecedentemente alla fatturazione.

La manutenzione straordinaria dovrà effettuarsi presso Officine indicate dal fornitore, con trasporto a carico del fornitore. Gli interventi in manutenzione straordinaria dovranno iniziare non oltre 24 ore dalla segnalazione via mail del guasto e terminare entro le 96 ore dalla stessa segnalazione. La riparazione si intende terminata quando il veicolo è di nuovo presso la Sede di prelievo e disponibile all'entrata in servizio. L'assistenza stradale in caso di soccorso sarà a carico del noleggiatore. La ditta noleggiatrice dovrà mettere a disposizione della Stazione Appaltante un servizio di assistenza da lunedì al sabato per il recupero entro 4 (quattro) ore dalla segnalazione della Stazione Appaltante, il servizio di assistenza provvederà alla riparazione in loco o al trasferimento c/o il centro di assistenza, con apposito "carro attrezzi" il cui costo

sarà a carico della ditta appaltatrice.

Il fornitore dovrà garantire la sostituzione dei pneumatici ed un servizio di controllo dell'usura e della pressione con frequenza bimestrale presso officine autorizzate il cui costo risulta a carico del Fornitore.

12.1 – SERVIZIO DI ASSISTENZA

Il servizio di Full Service onnicomprensivo assistenziale dovrà garantire i seguenti servizi accessori:

- **manutenzione ispettiva** (con frequenza mensile), che dovrà essere svolta dall'operatore economico secondo le esigenze aziendali della stazione appaltante al fine di garantire la continuità dell'erogazione dei servizi cui sono adibiti i veicoli in noleggio.
- **manutenzione preventiva** comprendente le operazioni di manutenzione programmata previste dal costruttore dell'autocabinato e dell'allestimento (inclusi i tagliandi);
- **manutenzione correttiva ordinaria;**
- **manutenzione correttiva straordinaria;**
- **servizio di Pronto Intervento** tramite officine mobili attrezzate e personale appositamente specializzato per le operazioni di manutenzione, corredata dei DPI e DPC necessari per interventi di manutenzione su strada;
- **servizio di manutenzione, sostituzione e/o riparazione pneumatici** in occasione di eventi e/o forature, inclusa la relativa fornitura; l'ubicazione delle relative officine (n. 3), la cui disponibilità è stata dichiarata in sede di gara, dovrà essere resa disponibile e comunicata entro la data di aggiudicazione dell'appalto;
- **servizi di revisione** ex art. 80 del Codice della Strada dei mezzi noleggiati, compresi i relativi costi;
- **servizio di gestione sinistri;**
- **impiego di parti di ricambio** originali e/o comunque compatibili ed omologate nelle operazioni di manutenzione dei veicoli; i ricambi, comunque, dovranno essere disponibili c/o i centri di assistenza e/o officine individuate in sede di gara entro e non oltre 3 giorni solari e continuativi dalla segnalazione e/o individuazione del guasto al mezzo noleggiato.

12.2 – MANUTENZIONE ORDINARIA

La manutenzione ordinaria dovrà corrispondere al piano di manutenzione programmata stabilito dalla casa costruttrice dell'autotelaio, dell'attrezzatura e delle parti accessorie.

Deve essere garantito, mediante le officine mobili (n. 3), un servizio di pronto intervento giornaliero.

12.3 – MANUTENZIONE STRAORDINARIA

L'appaltatore dovrà provvedere anche:

- agli interventi di manutenzione straordinaria che riguardino la parte meccanica, pneumatica, oleodinamica, elettrica ed elettronica;
- alla sostituzione di parti difettose o guaste della fornitura.

Tale manutenzione dovrà essere svolta presso l'officina indicata.

L'appaltatore per alcuni interventi particolari, motivandone tramite documentazione ufficiale, può richiedere alla Stazione Appaltante l'intervento presso altre officine autorizzate e qualificate (Meccatronica). L'appaltatore dovrà procedere con le seguenti modalità:

A. Automezzo marciante:

L'Azienda Servizi Municipalizzati di Taormina (A.S.M.) segnalerà tempestivamente il guasto all'appaltatore tramite comunicazione telefonica al recapito messo a disposizione. L'appaltatore procederà quindi a far ritirare l'automezzo presso la sede dell'Azienda Servizi Municipalizzati di Taormina (A.S.M.), entro quattro ore dalla chiamata e portarlo all'officina.

B. Automezzo non marciante:

Sia che si trovi nella Sede dell'Azienda Servizi Municipalizzati di Taormina (A.S.M.) oppure nell'ambito del territorio nazionale, l'appaltatore dovrà mettere a disposizione dell'Azienda Servizi Municipalizzati di Taormina (A.S.M.) un servizio di assistenza H 24/24 per il recupero tramite carro attrezzi. Tale intervento dovrà avvenire al massimo entro quattro ore dalla chiamata. Il servizio dovrà essere prestato anche in caso di incidente stradale. Il costo sarà a carico dell'appaltatore, eventualmente addebitato all'Azienda Servizi Municipalizzati di Taormina (A.S.M.) se trattasi di colpa o dolo del conduttore.

Dopo ogni intervento manutentivo dovrà essere inviata copia delle lavorazioni eseguite al Direttore di Esecuzione del Contratto di ASM Taormina.

In ogni caso, attesa la primaria continuità del servizio da espletare, l'affidatario dovrà rendere immediatamente disponibili i mezzi sostitutivi; nell'eventualità che anche i mezzi sostitutivi non siano disponibili l'affidatario dovrà, comunque, dotarsi di ulteriori mezzi sostitutivi (con le medesime caratteristiche del bando) mettendoli immediatamente a disposizione della Stazione appaltante, per ottemperare a qualsiasi esigenza della stessa ed al fine di non sospendere il servizio, anche parzialmente, pena l'applicazione delle penali previste.

Quanto sopra fatto salva la richiesta dei maggiori danni causati dalla indisponibilità dei macchinari stessi e la relativa applicazione delle penali per mancata disponibilità giornaliera per come prevista

12.4 – MANUTENZIONE EXTRA CANONE

12.4.A – FRANCHIGIE MANUTENTIVE A FAVORE DELLA STAZIONE APPALTANTE

Per eventuali interventi di manutenzione extra canone "interventi di riparazione dovuti a danneggiamenti comprovati e non imputabili alla Ditta affidataria", ***l'impresa Aggiudicataria dovrà, in sede di offerta tecnica, mettere a disposizione della Stazione Appaltante una "franchigia" economica di interventi compresi nel canone di noleggio*** (in fase di offerta tecnica dovrà essere espressa in valori percentuali compresi fra 0% e 100%, dove lo 0% è da intendersi come totale addebito dei danni alla stazione appaltante e 100% da intendersi come a totale carico del fornitore), di interventi compresi nel canone di noleggio.

Al superamento di tale importo, calcolato sulla base complessiva del periodo di noleggio dei veicoli offerti in sede di gara e della percentuale di franchigia offerta, gli interventi saranno contabilizzati tramite appositi ordinativi di manutenzione correttiva a carico della Stazione appaltante.

12.4.B – CONTABILIZZAZIONE MANUTENZIONE EXTRA CANONE

In caso di interventi di riparazione dovuti a danneggiamenti colposi o dolosi da parte del personale utilizzatore e non imputabili alla Ditta affidataria (onere della prova a carico del noleggiatore) superato l'importo ***di "franchigia" esposto da parte dell'Operatore in sede di offerta tecnica***, essi saranno posti a carico della Stazione Appaltante.

Di ogni eventuale fatturazione extra canone, ai fini della liquidabilità della stessa, l'operatore economico dovrà produrre:

- documentazione fotografica e tecnica atta a comprovare il danno occorso;
- comprova della responsabilità del personale della Stazione appaltante nella generazione del danno (elemento imprescindibile per la determinazione dell'onere a carico della Stazione appaltante);
- quantificazione del danno tramite i listini delle case costruttrici e costo orario della mano d'opera coerente con quello indicato in sede di gara;
- valore della eventuale franchigia residua a favore della Stazione appaltante (secondo quanto esposto in sede di offerta);
- autorizzazione da parte del personale della Stazione Appaltante alla fatturazione per benessere ricevuto.

Dopo ogni intervento manutentivo dovrà essere inviata copia delle lavorazioni eseguite ad ASM Taormina. Non saranno prese in considerazione fatturazioni di extra canone che non siano corredate di quanto suindicato.

12.4.C – CONDIZIONI GENERALI MANUTENZIONE EXTRA CANONE

In sede di CONTRATTO/ESECUZIONE l'operatore economico dovrà produrre le seguenti documentazioni al fine di consentire la gestione delle verifiche delle attività manutentive da parte della Stazione appaltante:

- cataloghi parti di ricambio veicoli noleggiati (autocabinato ed allestimento) su formato digitale;
- listini prezzi parti di ricambio dei veicoli noleggiati (autocabinato ed allestimento) su formato digitale, soggetti al ribasso unico percentuale espresso in fase di gara;
- costo orario di mano d'opera in caso di interventi di manutenzione correttiva straordinaria extra canone (€/ora) recante un valore pari a 45,00 €/ora. (soggetto a ribasso unico percentuale espresso in fase di gara)

12.5 – PROGETTO ASSISTENZIALE OFFERTO

Fermo restando il rispetto delle condizioni minime di assistenza Full Service, dettagliata al paragrafo precedente, l'impresa aggiudicataria dovrà inserire nell'Offerta Tecnica, il progetto assistenziale.

Tale progetto assistenziale dovrà dettagliare quanto di seguito esposto:

- ragione sociale dei centri di assistenza (minimo n. 1);
- ubicazione degli stessi (rispetto alla sede operativa aziendale precedentemente menzionate);
- nome dei responsabili dell'assistenza e sua qualificazione professionale;
- distanza in Km dalle sedi operative della Stazione Appaltante (massimo 50 km);
- unità di personale in servizio presso i centri di assistenza;
- specializzazione e qualifica del personale addetto dei centri di assistenza;
- attivazione di unità mobili (officine mobili attrezzate) per pronto intervento e interventi su strada anche presso viabilità ad elevata densità di traffico (minimo n. 3);
- strutture fisiche di impresa disponibili (aree coperte e scoperte disponibili);
- eventuale assistenza autorizzata di case costruttrici (indicando i marchi su cui si dispone della concessione);
- servizio di traino disponibile (anche con servizi in convenzione da esplicitare in sede di offerta);
- procedure di gestione interna delle segnalazioni di guasto e modelli di attivazione;
- organizzazione della formazione da fornire al personale della stazione appaltante secondo quanto previsto nel presente capitolato;
- altre informazioni che l'operatore economico riterrà utili esporre alla Stazione Appaltante per il servizio di assistenza da prestare.

Tale servizio assistenziale dovrà comunque essere conforme alle prestazioni assistenziali da rendere in caso di aggiudicazione al fine di garantire i livelli minimi di servizio richiesti nel presente documento.

12.6 – INTERVENTI DI RIPARAZIONE A TITOLO ONEROSO PER LA STAZIONE APPALTANTE

Nel caso si verificano danneggiamenti ad un veicolo cagionati dal personale utilizzatore, di cui si dovrà fornire la prova necessaria ad individuarne le effettive responsabilità, l'impresa provvederà ad inviare alla Stazione Appaltante un preventivo di spesa così articolato:

- elenco delle parti di ricambio sostituite con riferimento alla codifica da listino/catalogo del costruttore (sia esso autocabinato o allestimento);
- elenco dei prezzi delle parti di ricambio con la scontistica applicata (conforme a quella espressa in sede di gara);
- numero di ore di mano d'opera impiegate, desumibili univocamente da tempario di manutenzione da mostrare anche in stralcio allegato al preventivo;
- costo orario della mano d'opera in €/ora espresso in sede di gara;
- rilievi fotografici e tecnici comprovanti la responsabilità inequivoca da parte del personale della Stazione Appaltante;
- importo della franchigia a carico del noleggiatore, da decurtare dal preventivo in relazione a quanto

offerto in sede di gara (espresso in €) sul singolo intervento manutentivo (qualora detta lavorazione ricada parzialmente o totalmente nelle condizioni di franchigia di cui all'art. 12.5.A).

Qualora l'importo complessivo derivante dalla somma degli importi dei ricambi e della mano d'opera impiegati per la riparazione sia inferiore o pari alla franchigia (di cui al paragrafo 12.5.A) sulle manutenzioni straordinarie espressa in sede di offerta, l'impresa dovrà inviare il preventivo di spesa con importo nullo (specificando il residuo della franchigia a favore della Stazione Appaltante).

12.7 – DANNI PER SINISTRI ATTIVI E PASSIVI PER CIRCOLAZIONE STRADALE

In caso si verificano sinistri di marcia sui veicoli in noleggio, essi saranno coperti, come già citato in precedenza, da assicurazione a copertura della RC auto e terzi, con adeguati massimali, con estensione delle attività di carico e scarico contenitori, per il noleggiatore, proposta in sede di gara per tutti i veicoli noleggiati. La gestione della pratica di sinistro sarà cura ed onere del noleggiatore, che riceverà le denunce da parte del personale utilizzatore della Stazione Appaltante nei modi che il noleggiatore dovrà rendere noto alla Stazione Appaltante.

Nel corso degli interventi di manutenzione ispettiva periodica, sarà cura del personale di manutenzione del noleggiatore rilevare eventuali danni non segnalati o non denunciati dal personale utilizzatore della Stazione Appaltante.

Il noleggiatore dovrà dar conto alla Stazione Appaltante dell'esito dell'istruttoria delle pratiche assicurative di rimborso eventualmente attivate per danneggiamenti sui veicoli locati.

12.8 – REGISTRO DI MANUTENZIONE (EX ART. 71 DEL D.LGS N. 81/08)

Come previsto dalle normative vigenti (art. 71 del D. Lgs 81/08) l'impresa dovrà inoltre dotarsi di un registro di manutenzione che comprenda l'intera flotta di veicoli noleggiati alla Stazione Appaltante nel quale annotare periodicamente gli interventi di manutenzione svolti con i relativi estremi (km, ore di lavoro, riferimenti del mezzo, tipologia di guasto, inizio e fine intervento, operatore coinvolto, materiali eventualmente sostituiti, etc.).

Tale registro dovrà essere tenuto sia in formato cartaceo che informatico, inviato mensilmente ai competenti uffici della Stazione Appaltante e presentato in visione su semplice richiesta.

ART. 13 – RICONSEGNA VEICOLI AL NOLEGGIATORE- VERIFICHE – ONERI

La corresponsione dei canoni di noleggio, al netto di eventuali penalità applicate ed in presenza di tutte le documentazioni comprovanti l'avvenuta esecuzione delle prestazioni, avverrà entro i termini contrattuali previsti.

La riconsegna dei veicoli avverrà verificando - in contraddittorio tra personale qualificato del noleggiatore e della Stazione appaltante - le condizioni di uso e di manutenzione del mezzo documentate da apposite fotografie digitali da conservare a cura di entrambe le società, finalizzate alla verifica delle condizioni del mezzo all'atto della riconsegna.

Sono a carico del noleggiatore:

- spese di ripristino, di qualsiasi natura, delle condizioni di marcia del mezzo, compresi sinistri ed atti vandalici, per importi inferiori a quanto stabilito dalla franchigia offerta in sede di gara;
- i costi di trasporto dei veicoli noleggiati dalle sedi della Stazione Appaltante a quella dell'appaltatore al termine del contratto di noleggio, non potendo gravare sulla stazione appaltante alcun onere e/o costo in questo senso;
- sinistri attivi e passivi, emersi e denunciati dopo la riconsegna del mezzo;
- spese di trasporto da e per le sedi della Stazione Appaltante e per le eventuali officine di riparazione anche in caso di traino;
- spese relative ad oneri amministrativi eventuali (revisioni, bolli, assicurazioni, ecc.).

Sono a carico della Stazione Appaltante:

- spese per ripristino livello carburante originario all'atto della consegna;

- eventuale quota parte del ristoro degli interventi di riparazione resi necessari a seguito di danneggiamenti di cui il personale aziendale si sia reso responsabile, al netto delle franchigie offerte dal noleggiatore in sede di offerta.

ART. 14 – REFERENTE AZIENDALE DELL'IMPRESA DI NOLEGGIO

L'impresa aggiudicataria, in considerazione della natura continuativa del servizio svolto dalla Stazione Appaltante, dovrà individuare tra i propri dipendenti un referente al quale saranno inviate tutte le comunicazioni da parte della stessa.

Tale referente dovrà essere reperibile dal lunedì al sabato dalle ore 07.00 alle ore 18.00. Di tale incaricato si dovranno fornire:

- recapito telefonico di rete fissa;
- recapito di telefono cellulare;
- recapito e-mail, anche Pec;
- stessi riferimenti di eventuale sostituto **in caso di congedi e/o assenze temporanee.**

ART. 15 – COPERTURE ASSICURATIVE

La Ditta appaltatrice dovrà garantire le seguenti coperture assicurative:

- Responsabilità civile (RC) v/s terzi (franchigia € 0)
- Responsabilità RC estesa alla circolazione in aree private
- Polizza incendio e furto (scoperto € 0.00)
- Polizza cristalli (scoperto € 0.00)
- Polizza eventi sociopolitici e naturali
- Ricorso terzi da incendio
- Perdita chiavi

La Ditta, in fase di formulazione della offerta tecnica, potrà proporre, in maniera migliorativa, anche la garanzia accessoria "Polizza Kasco" (kasko a valore intero, kasko a primo rischio assoluto, kasko a primo rischio relativo, etc.) a copertura dei danni subiti dal mezzo, durante la circolazione su strada, a prescindere dalla responsabilità dell'assicurato, a copertura di tutti quei danni non provocati da altri e per i quali non si può chiamare in causa l'RC Auto di alcuno, come ad esempio, quelli subiti a causa di sinistro colpa oppure i danni causati a seguito del ribaltamento del mezzo, delle collisioni per un'uscita di strada o da qualunque altro tipo di urto accidentale.

Tale proposta migliorativa sarà valutata mediante apposito punteggio, per come prevista nel disciplinare tecnico, da parte della Commissione giudicatrice appositamente nominata in sede di gara.

La Ditta appaltatrice in corrispondenza di ciascuna scadenza s'impegna a consegnare entro i 15 giorni successivi alla stessa, presso la Sede di ASM Taormina i relativi certificati di assicurazione. La stipula delle polizze di assicurazione sarà a carico della Ditta appaltatrice. Copia delle polizze dovrà essere fornita al momento della consegna degli automezzi e della loro accettazione.

ART. 16 – MODALITA' UTILIZZO AUTOVEICOLI

I veicoli noleggiati saranno condotti esclusivamente da personale aziendale dotato delle relative abilitazioni alla guida, consone alla categoria di veicolo messo a disposizione dal noleggiatore e preventivamente sottoposti a corsi di addestramento e formazione, di cui al D. Lgs 81/08, a cura ed onere dell'Operatore economico aggiudicatario con rilascio di apposite attestazioni cartacee attestanti l'avvenuta formazione ed addestramento con successo del personale aziendale discente, sottoscritto dal personale formatore.

I mezzi noleggiati dovranno essere, pertanto, disponibili per tutti i turni lavorativi dei giorni feriali e festivi, inclusi nel periodo di noleggio richiesto, in difetto del quale la Stazione Appaltante applicherà idonee penali per mancata disponibilità dei mezzi (salvo messa a disposizione di unità sostitutive conformi).

I veicoli locati saranno utilizzati per tutte le tipologie di servizi svolti dalla Stazione Appaltante, nessuno

escluso, in funzione di tutte le tipologie di materiali e rifiuti raccolti e trasportati dalla Stazione Appaltante, presso le utenze e/o luoghi pubblici e privati serviti dalla Committente, nel pieno rispetto delle norme imposte dal codice della strada e dalle normative antinfortunistiche e degli standard di sicurezza approvati dalla Stazione Appaltante.

ART. 17 – IMMATRICOLAZIONI, TASSE DI PROPRIETA', ISCRIZIONE ALBI E REVISIONI

I veicoli dovranno essere immatricolati "trasporto specifico rifiuti - uso di terzi" a cura e carico della Ditta appaltatrice, che dovrà mettere a disposizione di ASM Taormina tutta la documentazione necessaria per l'iscrizione dei veicoli all'Albo dei Gestori Ambientali.

La Ditta appaltatrice provvederà a proprio carico al pagamento della tassa di proprietà ed eventuali altre tasse relative al possesso o alla circolazione del veicolo per tutta la durata del noleggio.

La Ditta appaltatrice dovrà provvedere a proprie cura e spese alla revisione periodica MCTC dei veicoli. Queste dovranno essere programmate compatibilmente con le esigenze di servizio, e comunicate all'utilizzatore con almeno 30 gg di anticipo.

ART. 18 – REFERENTE DEL CONTRATTO

La società aggiudicataria deve provvedere a nominare un proprio dipendente di adeguato livello e professionalità, quale rappresentante dell'azienda stessa nei rapporti con il referente della ASM Taormina. Gli estremi del recapito dell'azienda, recapito telefonico fisso e mobile, indirizzo di posta elettronica ed il nominativo del rappresentante per lo svolgimento del servizio, devono essere comunicati in forma scritta. L'assenza del responsabile deve essere preventivamente comunicata contestualmente al nominativo, recapito del sostituto e periodo di sostituzione.

ART. 19 – ONERI A CARICO DI ASM TAORMINA

Sono a carico di ASM Taormina:

- il carburante;
- il lavaggio;
- il pagamento di eventuali contravvenzioni o sanzioni per responsabilità del conducente per le quali la Ditta appaltatrice si impegna ad inoltrare ad ASM Taormina, entro 48 ore a mezzo pec, tutte le notifiche di sanzioni pervenute.

Inoltre, ASM Taormina si impegna a:

- far osservare ai propri dipendenti tutte le norme di circolazione ed in particolare quelle sulla abilitazione alla guida, validità ed aggiornamento della patente;
- non affidare a terzi i mezzi locati, fatta eccezione per i propri dipendenti e/o persone non dipendenti purché autorizzati da ASM Taormina;
- usare i mezzi in conformità alla loro normale destinazione, adibendoli agli usi consentiti;
- effettuare tutte le denunce con la dovuta tempestività (furto, incendio, incidente, ecc.);
- segnalare alla Ditta appaltatrice eventuali difetti o malfunzionamenti;
- comunicare con preavviso alla Ditta appaltatrice la necessità di intervento di manutenzione periodica alle scadenze previste dal costruttore;
- non effettuare alcuna modifica strutturale ai mezzi senza la preventiva autorizzazione scritta della Ditta appaltatrice.

ART. 20 - SOSTITUZIONE

Nel corso del periodo del nolo l'utilizzatore potrà chiedere, in seguito a variazioni delle condizioni operative, la sostituzione di alcune tipologie di mezzi con altre comprese nel bando, previo avviso in tempi congrui.

ART. 21 - DURATA CONTRATTUALE

Il contratto che verrà stipulato con la società aggiudicataria scadrà il 31/12/2025.

La società appaltatrice si impegna comunque a mantenere le stesse condizioni contrattuali anche oltre il termine di scadenza e comunque fino all'inizio del servizio da parte della società aggiudicataria della nuova gara di appalto.

Il presente appalto cesserà all'avvenuta consegna del servizio ad altro economico in esito alla gara in corso svolta dalla SRR Messina Area Metropolitana, nella qualità di Ente Territoriale competente, senza bisogno di disdetta, preavviso, diffida, costituzione in mora, procedendo quindi alla risoluzione del contratto senza che l'appaltatore possa avanzare pretese di alcun genere.

ART. 22 - PROROGA CONTRATTUALE

Non sono previste proroghe.

ART. 23 - CANONE

Il canone da corrispondere alla ditta aggiudicataria del servizio sarà dato per le attività svolte in mensilità dalla data di consegna di ogni singolo automezzo.

Detto importo è comprensivo di qualsiasi compenso dovuto per il servizio, ed ogni onere aggiuntivo relativo all'esecuzione dello stesso.

Convenzionalmente è stabilito in 30 il numero di giorni di suddivisione del canone mensile offerto in sede di gara.

Pertanto, ai fini dell'identificazione del canone giornaliero, la Stazione Appaltante avrà come riferimento l'importo offerto per canone mensile diviso convenzionalmente per n. 30 giorni

ART. 24 – DIREZIONE DELL'ESECUZIONE DEL SERVIZIO E DIREZIONE OPERATIVA

L'appalto è soggetto a verifica di conformità, per appurare che l'oggetto del contratto in termini di prestazioni, obiettivi e caratteristiche tecniche, economiche e qualitative sia stato realizzato ed eseguito nel rispetto delle previsioni e delle pattuizioni contrattuali.

Il Direttore di Esecuzione del Contratto, in concorso con la Direzione Operativa ove nominata, assumerà ogni responsabilità civile e penale relativa a tale carica. La Direzione dell'esecuzione del contratto ha il compito di controllare e verificare l'esecuzione del servizio e tutelare gli interessi della Stazione Appaltante nei confronti dell'Appaltatore.

Restano del tutto esclusi dai compiti della Direzione dell'Esecuzione del Contratto, la sorveglianza dei dipendenti dell'impresa appaltatrice, la responsabilità civile e penale per eventuali danni a persone ed a cose; tali compiti e responsabilità saranno di completa pertinenza dell'Appaltatore e del suo Rappresentante.

ART. 25 – DIVIETO DI MODIFICHE INTRODOTTE DALL'ESECUTORE

Nessuna variazione o modifica al contratto può essere introdotta dall'esecutore, se non è disposta dal Direttore dell'esecuzione del contratto e preventivamente approvata dalla stazione appaltante.

Le modifiche non previamente autorizzate non danno titolo a pagamenti o rimborsi di sorta e, ove il Direttore dell'esecuzione lo giudichi opportuno, comportano la rimessa in pristino, a carico dell'esecutore, della situazione originaria preesistente, secondo le disposizioni del Direttore dell'esecuzione.

ART. 26 - VARIAZIONI ENTRO IL QUINTO D'OBBLIGO (20%)

L'entità del servizio, indicata negli avvisi di gara e nelle richieste di offerta, ha per l'ente valore indicativo.

La stazione appaltante, qualora in corso di esecuzione si renda necessario un aumento o una diminuzione delle prestazioni fino a concorrenza del quinto dell'importo del contratto, si riserva di imporre all'appaltatore l'esecuzione alle stesse condizioni previste nel contratto originario ai sensi dell'art. 120, comma 9 del D. Lgs. 36/2023. In tal caso l'appaltatore non potrà far valere il diritto alla risoluzione del contratto.

ART. 27 – OSSERVANZA DI LEGGI, REGOLAMENTI E DEL CAPITOLATO GENERALE D'APPALTO

L'Appaltatore si intende obbligato all'osservanza:

- a) delle leggi, regolamenti e disposizioni vigenti, e che fossero emanate durante l'esecuzione del servizio, relative alle assicurazioni degli operai contro gli infortuni sul lavoro, l'invalidità e vecchiaia, la tubercolosi ed altre malattie, la disoccupazione involontaria, gli assegni familiari, ecc.;
- b) delle leggi e norme vigenti sulla prevenzione infortuni;
- c) delle norme di qualsiasi genere applicabili all'appalto in oggetto, emanate ai sensi di legge dalle competenti autorità governative comunitarie, nazionali, regionali provinciali, comunali, dai concessionari e gestori di opere e servizi pubblici, che hanno competenza sugli impianti presso cui devono eseguirsi i servizi, restando contrattualmente convenuto che anche se tali norme o disposizioni dovessero arrecare oneri e limitazioni nell'esecuzione del servizio, egli non potrà accampare alcun diritto o ragione contro la Stazione Appaltante;
- d) delle norme UNI, CEI, CIG, UNI-EN;
- e) delle prescrizioni contenute nella circolare del Ministero dei LL.PP. n. 1255/UL del 26.8.1985 ed in particolare:
 - Appaltatore nell'esecuzione dei servizi che formano oggetto del presente appalto, si impegna e obbliga ad applicare integralmente tutte le norme contenute nel contratto collettivo nazionale di lavoro per gli operai dipendenti delle aziende industriali edili ed affini e negli accordi locali integrativi dello stesso in vigore per il tempo e nella località in cui si svolgono i lavori suddetti;
 - l'Appaltatore si obbliga, altresì, ad applicare il contratto e gli accordi predetti anche dopo la scadenza e fino alla loro sostituzione e, se cooperativa, anche nei rapporti con i soci;
 - i suddetti obblighi vincolano l'Appaltatore anche se non sia aderente alle associazioni di categoria stipulanti o receda da esse e indipendentemente dalla struttura e dimensioni dello stesso e da ogni altra sua qualificazione giuridica, economica e sindacale, salva, naturalmente, la distinzione prevista per le imprese artigiane;
 - l'Appaltatore è responsabile, in rapporto alla Stazione Appaltante, dell'osservanza delle norme anzidette da parte degli eventuali subappaltatori nei confronti dei rispettivi loro dipendenti, anche nei casi in cui il contratto collettivo non disciplina l'ipotesi del subappalto;
 - il fatto che il subappalto non sia stato autorizzato non esime l'Appaltatore dalla responsabilità di cui al comma precedente e ciò senza pregiudizio degli altri diritti della stazione appaltante;

La mancata ottemperanza dell'Appaltatore alle precedenti disposizioni sarà considerata grave inadempienza contrattuale.

ART. 28 – PRIORITA' FRA DOCUMENTI CONTRATTUALI - DISCORDANZE ED INTERPRETAZIONI

Ad integrazione di quanto elencato già elencato, si precisa quanto segue:

- 1) il Contratto prevarrà su qualsiasi altro documento;
- 2) le presenti Condizioni Generali avranno prevalenza sulle Specifiche Tecniche per quanto attiene gli aspetti normativi di contratto;
- 3) i valori scritti in lettere avranno prevalenza su quelli in cifre.

Nel caso che l'Appaltatore riscontri errori o discordanze nei documenti contrattuali, dovrà informare prima dell'inizio dei lavori la Stazione Appaltante affinché questa si pronunci in merito.

ART. 29 – SOPRALLUOGO E CONOSCENZA DELLE CONDIZIONI D'APPALTO E DELLE CONDIZIONI LOCALI

I partecipanti alla gara di appalto effettueranno apposito sopralluogo, avente per oggetto la presa visione e la piena conoscenza del servizio in oggetto da parte dei concorrenti.

Nel corso del sopralluogo, l'operatore economico dovrà prendere visione delle condizioni viarie dei luoghi di svolgimento del servizio, al fine di garantire che i mezzi forniti siano idonei alla circolazione senza che ciò possa influire negativamente sulla corretta esecuzione del servizio stesso.

Nell'assunzione dell'appalto oggetto del presente Capitolato è implicita la conoscenza di tutte le norme generali e particolari che lo regolano, e di tutte le condizioni ambientali e circostanze ad esse connesse, che possono avere influenza sulla esecuzione del contratto e sulla determinazione dei prezzi.

ART. 30 - CARATTERISTICHE PRINCIPALI DEL SERVIZIO ED EVENTUALI MODALITA' OPERATIVE

L'Appaltatore sarà tenuto ad osservare quanto verrà indicato dal Direttore di Esecuzione del Contratto (DEC), nominato ai sensi dell'art. 114, co.1, e dalla Direzione Operativa, eventualmente nominata ai sensi dell'art. 114, co.2, di questa Società.

ART. 31 – IMPOSTA SUL VALORE AGGIUNTO

I prezzi e gli importi di cui all'appalto in oggetto sono sempre al netto dell'imposta sul valore aggiunto (I.V.A.). Anche l'offerta dell'Impresa non dovrà tenere conto dell'I.V.A., in quanto l'ammontare di detta imposta da conteggiarsi con voce separata, sarà versata dalla Stazione Appaltante come previsto dalle vigenti norme di legge.

ART. 32 – DOMICILIO E RAPPRESENTANZA DELL'APPALTATORE

All'atto della stipulazione del contratto, l'Appaltatore dovrà eleggere, ove già non l'abbia, il proprio domicilio legale nel luogo ove ha sede la Stazione Appaltante e mantenerlo poi per tutto il periodo in cui il contratto resterà in vigore. La Rappresentanza dell'Appaltatore ed ogni conseguente facoltà per tutte le operazioni riguardanti l'appalto del servizio di cui trattasi, anche dopo l'ultimazione, e fino all'estinzione di ogni rapporto, dovrà essere affidata ad un Rappresentante e tecnico dell'Impresa che, accettato e riconosciuto idoneo dalla Stazione Appaltante, non potrà essere revocato o sostituito in tale carica senza l'esplicito consenso di quest'ultima.

ART. 33 – DOCUMENTAZIONE PRODOTTA DALL'APPALTATORE

Prima della formalizzazione del contratto, ed entro 10 (dieci) giorni dalla conferma dell'aggiudicazione, l'Impresa aggiudicataria dovrà far pervenire alla ASM Taormina la documentazione normativamente necessaria alla stipula del contratto.

ART. 34 – DISPOSIZIONI IN MATERIA DI SICUREZZA

L'Impresa deve predisporre tutte le attrezzature, i mezzi di protezione e prevenzione, compresi i dispositivi individuali di protezione (DPI) necessari e opportuni ed emanerà le disposizioni e le procedure di sicurezza che riterrà opportuno adottare per garantire l'incolumità del proprio personale e di eventuali terzi.

Il Committente si riserva il diritto di controllare, in qualsiasi momento, l'adempimento da parte dell'Impresa di quanto sopra descritto.

Si sottolinea che la mancata presentazione della documentazione in adempimento del D.lgs. 81/08, potrà comportare la revoca dell'aggiudicazione dell'appalto.

L'Impresa deve notificare immediatamente al Committente, oltre che alle autorità ed enti previsti dalla legislazione vigente, ogni incidente e/o infortunio avvenuto durante l'esecuzione delle prestazioni da parte dell'Impresa, o delle eventuali imprese subappaltatrici, che abbia coinvolto personale e/o mezzi/impianti/attrezzature del Committente e/o causato danni o perdita della proprietà.

L'Impresa, fatti salvi gli adempimenti di norma, deve predisporre e trasmettere al Direttore dell'esecuzione del contratto un rapporto di incidente/infortunio entro 7 giorni naturali consecutivi dal suo verificarsi.

Tutto il personale impiegato in attività operative dovrà essere in possesso delle necessarie abilitazioni/certificazioni in conformità alle norme vigenti ed in linea con quanto specificato al successivo.

ART. 35 – LA SOSPENSIONE DELL'ESECUZIONE DEL CONTRATTO

Il Direttore dell'esecuzione ordina la sospensione dell'esecuzione delle prestazioni del contratto qualora circostanze particolari ne impediscano temporaneamente la regolare esecuzione. Di tale sospensione verranno fornite le ragioni.

La sospensione della prestazione potrà essere ordinata:

- a) per ragioni di necessità o di pubblico interesse, tra cui l'interruzione di finanziamenti per esigenze sopravvenute di finanza pubblica;
- b) in tutti i casi in cui ricorrano circostanze speciali che impediscono in via temporanea che l'appalto proceda utilmente a regola d'arte.

Il Direttore dell'esecuzione del contratto, con l'intervento dell'esecutore o di un suo legale rappresentante, compila apposito verbale di sospensione. Non appena sono venute a cessare le cause della sospensione, il Direttore dell'esecuzione redige i verbali di ripresa dell'esecuzione del contratto.

Nel verbale di ripresa il direttore indica il nuovo termine di conclusione del contratto, calcolato tenendo in considerazione la durata della sospensione e gli effetti da questa prodotti.

In ogni caso si applicano le disposizioni di cui all'art. 121 del codice dei contratti.

ART. 36 – PENALITA' E SANZIONI

Ai sensi dell'art. 126 del D.lgs. 36/2023 per ogni violazione degli obblighi derivanti dal presente Capitolato e per ogni caso di carente, tardiva o incompleta esecuzione del servizio, la stazione appaltante, fatto salvo ogni risarcimento di maggiori ed ulteriori danni, potrà applicare alla Ditta affidataria, oltre a quelle già previste in precedenza, delle penali, variabili a seconda della gravità del caso, calcolate in misura giornaliera compresa tra lo 0,3 per mille e l'1 per mille dell'ammontare netto contrattuale da determinare in relazione all'entità delle conseguenze legate al ritardo e comunque non superiori, complessivamente, al 10 per cento di detto ammontare netto contrattuale. L'eventuale applicazione delle penali non esime la ditta appaltatrice dalle eventuali responsabilità per danni a cose o persone dovuta a cattiva qualità dei prodotti forniti.

Il Direttore dell'esecuzione propone al RUP l'applicazione delle suddette penali, oltre a quelle specificate precedentemente all'art. 11, specificandone le motivazioni e l'importo. L'applicazione delle penali sarà preceduta da regolare contestazione scritta dell'inadempienza, avverso la quale la Ditta avrà facoltà di presentare le sue controdeduzioni entro 5 (cinque) giorni dal ricevimento della contestazione stessa. Resta, in ogni caso, ferma la facoltà della stazione appaltante, in caso di gravi violazioni, di sospendere immediatamente il servizio alla Ditta appaltatrice e di affidarla anche provvisoriamente ad altra Ditta, con costi a carico della parte inadempiente ed immediata escussione della garanzia definitiva.

A seguito della conclusione della procedura, il RUP procederà all'applicazione della penale ed il pagamento della stessa dovrà essere effettuato entro 15 (quindici) giorni dalla notifica o dalla ricezione della comunicazione di applicazione. Decorso tale termine la stazione appaltante si rivarrà trattenendo la penale sul corrispettivo della prima fattura utile ovvero sulla garanzia definitiva. In tale ultimo caso la Ditta è tenuta a ripristinare il deposito cauzionale entro 10 (dieci) giorni dalla comunicazione del suo utilizzo pena la risoluzione del contratto.

ART. 37 – RISOLUZIONE

La stazione appaltante può risolvere il contratto, oltre che nei casi contemplati dall'art. 122 del d.lgs. n.36/2023, anche nelle ipotesi di seguito elencate.

In tutti i casi di risoluzione del contratto l'appaltatore ha diritto soltanto al pagamento delle prestazioni relative ai servizi e alle forniture regolarmente eseguiti.

Nelle ipotesi successivamente elencate, ogni inadempienza agli obblighi contrattuali sarà specificamente contestata dal Direttore dell'esecuzione o dal responsabile del progetto a mezzo di comunicazione scritta, inoltrata via PEC al domicilio eletto dall'aggiudicatario. Nella contestazione sarà prefissato un termine non inferiore a 5 giorni lavorativi per la presentazione di eventuali osservazioni; decorso il suddetto termine, l'amministrazione, qualora non ritenga valide le giustificazioni addotte, ha facoltà di risolvere il contratto nei seguenti casi:

- frode nella esecuzione dell'appalto;
- mancato inizio dell'esecuzione dell'appalto nei termini stabiliti dal presente Capitolato;
- manifesta incapacità nell'esecuzione del servizio appaltato;

- inadempienza accertata alle norme di legge sulla prevenzione degli infortuni e la sicurezza sul lavoro;
- interruzione totale del servizio verificatasi, senza giustificati motivi, per 3 giorni anche non consecutivi nel corso di un anno contrattuale;
- reiterate e gravi violazioni delle norme di legge e/o delle clausole contrattuali, tali da compromettere la regolarità e la continuità dell'appalto;
- cessione del Contratto, al di fuori delle ipotesi previste;
- utilizzo del personale non adeguato alla peculiarità dell'appalto;
- concordato preventivo, fallimento, stato di moratoria e conseguenti atti di sequestro o di pignoramento a carico dell'aggiudicatario;
- inottemperanza agli obblighi di tracciabilità dei flussi finanziari di cui alla legge 13/08/2010, n. 136;
- ogni altro inadempimento che renda impossibile la prosecuzione dell'appalto, ai sensi dell'art. 1453 del Codice civile;
- Difformità dalle disposizioni inerenti all'ubicazione delle officine di assistenza/manutenzione mezzi e manutenzione sostituzione/riparazione pneumatici, rispetto a quelle previste nel presente capitolato e dichiarate in sede di gara.

Ove si verificano deficienze e inadempienze tali da incidere sulla regolarità e continuità del servizio, l'amministrazione potrà provvedere d'ufficio ad assicurare direttamente, a spese dell'aggiudicatario, il regolare funzionamento del servizio. Qualora si addivenga alla risoluzione del contratto, per le motivazioni sopra riportate, l'aggiudicatario, oltre alla immediata perdita della cauzione, sarà tenuto al risarcimento di tutti i danni, diretti ed indiretti ed alla corresponsione delle maggiori spese che l'amministrazione dovrà sostenere per il rimanente periodo contrattuale.

ART. 38 – RECESSO

L'amministrazione si riserva la facoltà, in caso di sopravvenute esigenze d'interesse pubblico, di recedere in ogni momento dal contratto, con preavviso di almeno 20 (venti) giorni solari da notificarsi all'aggiudicatario tramite PEC. In caso di recesso l'aggiudicatario ha diritto al pagamento da parte dell'amministrazione delle prestazioni eseguite, oltre al decimo delle prestazioni non eseguite, secondo quanto previsto dall'art. 123 del d.lgs. n. 36/2023 e del relativo allegato II.14.

ART. 39 – COMPLETAMENTO PRESTAZIONI IN CASO DI INSOLVENZA O IMPEDIMENTO ALLA PROSECUZIONE DELL'AFFIDAMENTO

In tutti i casi di insolvenza o di impedimento alla prosecuzione dell'affidamento con l'esecutore designato, ai sensi dell'art. 124, comma 1 del d.lgs. 36/2023, la stazione appaltante si riserva di interpellare progressivamente i soggetti che hanno partecipato all'originaria procedura di gara, risultanti dalla relativa graduatoria, per stipulare un nuovo contratto per l'affidamento dell'esecuzione o del completamento delle prestazioni, se tecnicamente ed economicamente possibile.

La stazione appaltante si riserva di disporre il nuovo affidamento alle condizioni proposte dall'operatore economico interpellato.

ART. 40 – POLIZZA DI ASSICURAZIONE

Al fine di garantire la sicurezza del lavoro nell'esecuzione del servizio l'Appaltatore o il suo Rappresentante dovranno adottare ogni provvedimento e cautela atti ad evitare danni a persone, cose o animali. In particolare, dovranno essere osservate tutte le prescrizioni legislative, regolamentari e norme sulla prevenzione degli infortuni sul lavoro per quanto riguarda sia gli impianti che le attrezzature impiegate per l'esecuzione delle prestazioni appaltate.

L'Impresa assumerà, senza riserva o eccezione, ogni responsabilità per danni al Committente o a terzi, alle persone o alle cose, che dovessero derivare da qualsiasi infortunio o fatto imputabile all'Impresa o al suo

personale in relazione all'esecuzione delle prestazioni o a cause ad esso connesse.

A tal fine l'Impresa dovrà stipulare un'idonea polizza di Responsabilità Civile verso Terzi (RCT) e di Responsabilità Civile verso i Prestatori di Lavoro (RCO) per i rischi inerenti alla propria attività, incluso l'appalto in oggetto, e con l'estensione nel novero dei terzi, del Committente e dei suoi dipendenti con massimale, per anno e per sinistro, valido per l'intero servizio affidato di importo minimo fissato in 5 milioni di euro.

In caso di costituzione di raggruppamento temporaneo (o di Consorzio di Imprese, ai sensi dell'art. 2602 del cc) l'Impresa Mandataria (o il Consorzio) dovrà esibire l'estensione della copertura assicurativa per RCT/RCO anche per le attività delle Mandanti o delle Consorziato.

Tutte le polizze dovranno essere preventivamente accettate dal Committente ed esibite prima della stipula del contratto, fermo restando che ciò non costituisce sgravio alcuno delle responsabilità incombenti all'Impresa aggiudicataria. La copertura assicurativa dovrà avere validità almeno fino ai sei mesi successivi alla scadenza contrattuale.

In caso di impossibilità, le Mandanti o le Consorziato dovranno esibire proprie polizze per RCT/RCO con le modalità e alle condizioni sopra riportate.

In caso di Consorzio tra Cooperative di Produzione e Lavoro e di Consorzio tra Imprese artigiane, le polizze assicurative dovranno essere esibite dalle Imprese Consorziato.

In caso di subappalto, la copertura assicurativa dell'impresa dovrà contemplare la copertura assicurativa per RCT/RCO del subappaltatore; oppure quest'ultimo dovrà esibire proprie polizze RCT/RCO con le modalità ed alle condizioni sopra riportate.

L'inosservanza di quanto sopra previsto o l'inadeguatezza delle polizze, non consentono di procedere alla stipula del contratto o alla prosecuzione dello stesso a discrezione del Committente, per fatto e colpa dell'Impresa.

ART. 41 – GARANZIA DEFINITIVA

Per la sottoscrizione del contratto l'appaltatore costituisce una garanzia in conformità, nei modi, forme e importi di cui all'articolo 117 del D.lgs. 36/2023, denominata "garanzia definitiva", a sua scelta sotto forma di cauzione o fideiussione con le modalità previste dall'articolo 106, pari al 10 per cento dell'importo contrattuale; tale obbligo è indicato negli atti e documenti di gara. Nel caso di procedure realizzate in forma aggregata da centrali di committenza, l'importo della garanzia è indicato nella misura massima del 10 per cento dell'importo contrattuale. Nel caso di procedure aventi ad oggetto accordi quadro di cui all'articolo 59, l'importo della garanzia per tutti gli operatori economici aggiudicatari è indicato nella misura massima del 2 per cento dell'importo dell'accordo quadro; l'importo della garanzia per i contratti attuativi può essere fissato nella documentazione di gara dell'accordo quadro in misura anche inferiore al 10 per cento del valore dei contratti stessi con l'indicazione delle modalità di calcolo della maggiorazione prevista dal comma 2.

Per salvaguardare l'interesse pubblico alla conclusione del contratto nei termini e nei modi programmati in caso di aggiudicazione con ribassi superiori al 10 per cento, la garanzia è aumentata di tanti punti percentuali quanti sono quelli eccedenti il 10 per cento. Se il ribasso è superiore al 20 per cento, l'aumento è di due punti percentuali per ogni punto di ribasso superiore al 20 per cento. Nel caso di accordi quadro con più operatori che prevedono una riapertura del rilancio, la maggiorazione di cui al presente periodo è stabilita dalla stazione appaltante nella documentazione di gara dell'accordo quadro.

La garanzia è prestata per l'adempimento di tutte le obbligazioni del contratto e per il risarcimento dei danni derivanti dall'eventuale inadempimento delle obbligazioni stesse, nonché per il rimborso delle somme pagate in più all'esecutore rispetto alle risultanze della liquidazione finale, salva comunque la risarcibilità del maggior danno verso l'appaltatore. La garanzia cessa di avere effetto solo alla data di emissione del certificato di collaudo provvisorio o del certificato di regolare esecuzione e secondo le modalità previste dal comma 8.

La stazione appaltante può richiedere all'aggiudicatario la reintegrazione della garanzia ove questa sia

venuta meno in tutto o in parte; in caso di inottemperanza, la reintegrazione si effettua a valere sui ratei di prezzo da corrispondere. Alla garanzia definitiva si applicano le riduzioni previste dall'articolo 106, comma 8, per la garanzia provvisoria.

ART. 42 – REVISIONE DEI PREZZI

È ammessa la revisione del prezzo d'appalto.

La revisione si attiva al verificarsi di particolari condizioni di natura oggettiva, non prevedibili al momento della formulazione dell'offerta, che determinano una variazione del costo dell'opera, della fornitura o del servizio, in aumento o in diminuzione, superiore al 5 per cento dell'importo complessivo e operano nella misura dell'80 per cento della variazione stessa, in relazione alle prestazioni da eseguire in maniera prevalente.

La richiesta di revisione del prezzo dovrà essere formulata dall'operatore economico aggiudicatario dell'appalto e sarà oggetto di riscontro entro il termine di giorni 60 decorrenti dalla richiesta medesima, con apposito provvedimento che, a seguito della predetta istruttoria, potrà disporre il motivato rigetto dell'istanza o il suo accoglimento, con la conseguente determinazione dell'incremento di prezzo da corrispondere.

Ai fini della determinazione della variazione dei costi e dei prezzi, si utilizzano gli indici dei prezzi al consumo,

dei prezzi alla produzione dell'industria e dei servizi e gli indici delle retribuzioni contrattuali orarie.

Non sono ammesse revisioni del prezzo per appalti che prevedano una esecuzione immediata della prestazione (appalti non di durata).

ART. 43 – NUOVE CONVENZIONI CONSIP

In conformità a quanto disposto dall'art. 1, comma 7 del d.l. 95/2012, convertito in l. 135/2012, la stazione appaltante si riserva di recedere in qualsiasi tempo dal contratto qualora l'impresa affidataria del contratto non sia disposta ad una revisione del prezzo d'appalto, allineandolo con quanto previsto da nuove convenzioni Consip rese disponibili durante lo svolgimento del rapporto contrattuale. L'amministrazione eserciterà il diritto di recesso solo dopo aver inviato preventiva comunicazione, e fissando un preavviso non inferiore ai 15 giorni.

In caso di recesso l'amministrazione provvederà a corrispondere all'appaltatore il corrispettivo per le prestazioni già eseguite ed il 10 per cento di quelle ancora da eseguire.

ART. 44 – ULTIMAZIONE DELLA PRESTAZIONE

A seguito di apposita comunicazione dell'intervenuta ultimazione delle prestazioni, il Direzione di Esecuzione del Contratto, ovvero Il Direttore Operativo, effettua i necessari accertamenti e rilascia il certificato attestante l'avvenuta ultimazione delle prestazioni.

ART. 45 – CONTABILITA' E PAGAMENTI

I pagamenti saranno effettuati entro 60 (sessanta) giorni dalla data di ricevimento di regolare fattura elettronica, tramite piattaforma SDI, trasmessa al codice destinatario della ASM, previa verifica della corretta esecuzione delle prestazioni.

In ogni caso, qualora le fatture pervengano anteriormente al citato accertamento, il termine di cui sopra decorrerà solo dopo il completamento del menzionato accertamento.

L'accertamento di conformità dovrà concludersi entro 30 giorni dalla consegna della merce/esecuzione del servizio.

Il termine di pagamento potrà essere sospeso dall'amministrazione qualora difficoltà tecniche, attribuibili alla piattaforma informatica degli enti previdenziali e non attribuibili all'amministrazione medesima, impediscano l'acquisizione del DURC.

Il pagamento avverrà previo accertamento della regolarità previdenziale della Ditta. I pagamenti saranno effettuati tramite bonifico bancario o postale su un conto corrente dedicato, anche non in via esclusiva, acceso presso Banche o Poste Italiane S.p.A. A questo proposito, l'appaltatore deve comunicare alla stazione appaltante entro sette giorni dall'accensione gli estremi identificativi del conto corrente di cui sopra nonché, nello stesso termine, le generalità ed il codice fiscale delle persone delegate ad operare sullo stesso.

L'appaltatore deve impegnarsi a garantire la tracciabilità dei flussi finanziari in relazione al presente appalto. Il codice CIG relativo al servizio di cui trattasi, i cui estremi saranno comunicati dalla stazione appaltante, dovrà essere riportato obbligatoriamente in tutte le fatture emesse dal fornitore in relazione al presente appalto.

Qualora l'appaltatore non assolva agli obblighi previsti dall'art. 3 della legge 136/2010 per la tracciabilità dei flussi finanziari relativi all'appalto, il contratto si risolverà di diritto ai sensi del comma 8 del medesimo art. 3. Il pagamento verrà effettuato previo accertamento della regolarità del servizio. L'accertamento deve concludersi entro 30 giorni dalla consegna dalla esecuzione del servizio.

ART. 46 –ANTICIPAZIONE DEL PREZZO SUL VALORE DELL'APPALTO

Per come previsto dall'art. 125 del D. Lgs. 36/2023, su richiesta dell'appaltatore, potrà essere concessa l'anticipazione del prezzo dell'appalto per un importo pari al 20 per cento del valore del contratto, da corrispondere all'appaltatore entro quindici giorni dall'effettivo inizio della prestazione.

Nei limiti delle risorse annuali stanziare e su specifica autorizzazione della Stazione Appaltante, l'anticipazione del prezzo dell'appalto potrà essere incrementata fino al 30 per cento del valore del contratto, da corrispondere all'appaltatore nei modi di cui al comma precedente e alle condizioni stabilite nei commi successivi, non costituendo, comunque, obbligo contrattuale.

L'erogazione dell'anticipazione è subordinata alla costituzione di garanzia fideiussoria bancaria o assicurativa di importo pari all'anticipazione maggiorato del tasso di interesse legale applicato al periodo necessario al recupero dell'anticipazione stessa secondo il cronoprogramma della prestazione.

La predetta garanzia è rilasciata da imprese bancarie autorizzate ai sensi del decreto legislativo 1° settembre 1993, n. 385, o assicurative autorizzate alla copertura dei rischi ai quali si riferisce l'assicurazione e che rispondano ai requisiti di solvibilità previsti dalle leggi che ne disciplinano la rispettiva attività. La garanzia può essere, altresì, rilasciata dagli intermediari finanziari iscritti nell'albo degli intermediari finanziari di cui all'articolo 106 del decreto legislativo 1° settembre 1993, n. 385.

L'importo della garanzia viene gradualmente ed automaticamente ridotto nel corso della prestazione, in rapporto al progressivo recupero dell'anticipazione da parte delle stazioni appaltanti.

Il beneficiario decade dall'anticipazione, con obbligo di restituzione, se l'esecuzione della prestazione non procede, per ritardi a lui imputabili, secondo i tempi contrattuali. Sulle somme restituite sono dovuti gli interessi legali con decorrenza dalla data di erogazione dell'anticipazione.

La disciplina relativa all'anticipazione è contenuta nell'art. 125 del d.lgs. n. 36/2023. L'anticipazione del prezzo d'appalto non è prevista per i contratti ad esecuzione immediata e neppure per gli appalti di forniture e servizi indicati nell'allegato II.14. L'incremento dell'anticipazione sino al 30 per cento è facoltativo.

ART. 47 – RITENUTE FISCALI OPERATE AI DIPENDENTI NELLA FILIERA DEGLI APPALTI E SUBAPPALTI

L'impresa appaltatrice affidataria del presente appalto e le imprese subappaltatrici sono tenute a rilasciare alla stazione appaltante copia delle deleghe di pagamento relative al versamento delle ritenute di cui agli articoli 23 e 24 del decreto del Presidente della Repubblica n. 600 del 1973, 50, comma 4, del decreto legislativo 15 dicembre 1997, n. 446, e 1, comma 5, del decreto legislativo 28 settembre 1998, n.360, trattenute ai lavoratori direttamente impiegati nell'esecuzione del servizio.

Il versamento delle ritenute di cui al periodo precedente è effettuato dall'impresa appaltatrice e dall'impresa subappaltatrice, con distinte deleghe per ciascun committente, senza possibilità di

compensazione.

Al fine di consentire alla stazione appaltante il riscontro dell'ammontare complessivo degli importi versati dalle imprese, entro i cinque giorni lavorativi successivi alla scadenza del versamento di cui all'articolo 18, comma 1 del d.lgs. 241/1997 (versamento entro il giorno sedici del mese di scadenza), l'impresa appaltatrice e le imprese subappaltatrici devono trasmettere alla stazione appaltante e, per le imprese subappaltatrici, anche all'impresa appaltatrice:

- 1) le deleghe di cui al primo comma del presente articolo;
- 2) un elenco nominativo di tutti i lavoratori, identificati mediante codice fiscale, impiegati nel mese precedente direttamente nell'esecuzione di servizi affidati dalla stazione appaltante, con il dettaglio delle ore di lavoro prestate da ciascun percipiente in esecuzione del servizio affidato;
- 3) l'ammontare della retribuzione corrisposta al dipendente collegata a tale prestazione;
- 4) il dettaglio delle ritenute fiscali eseguite nel mese precedente nei confronti di tale lavoratore, con separata indicazione di quelle relative alla prestazione affidata dalla stazione appaltante.

Nel caso in cui alla data di cui al terzo comma sia maturato il diritto a ricevere corrispettivi dall'impresa appaltatrice e questa o le imprese subappaltatrici non abbiano ottemperato all'obbligo di trasmettere alla stazione appaltante le deleghe di pagamento e le informazioni relative ai lavoratori impiegati di cui al medesimo terzo comma ovvero risulti l'omesso o insufficiente versamento delle ritenute fiscali rispetto ai dati risultanti dalla documentazione trasmessa, la stazione appaltante sospenderà, finché perdura l'inadempimento, il pagamento dei corrispettivi maturati dall'impresa appaltatrice o affidataria sino a concorrenza del 20 per cento del valore complessivo del servizio ovvero per un importo pari all'ammontare delle ritenute non versate rispetto ai dati risultanti dalla documentazione trasmessa, dandone comunicazione entro novanta giorni all'ufficio dell'Agenzia delle entrate territorialmente competente nei suoi confronti. In tali casi, è preclusa all'impresa appaltatrice ogni azione esecutiva finalizzata al soddisfacimento del credito il cui pagamento è stato sospeso, fino a quando non sia stato eseguito il versamento delle ritenute.

Gli obblighi previsti dal presente articolo non trovano applicazione qualora le imprese appaltatrici o subappaltatrici comunichino al committente, allegando la relativa autocertificazione, la sussistenza, nell'ultimo giorno del mese precedente a quello della scadenza prevista dal terzo comma, dei seguenti requisiti:

- a. risultino in attività da almeno tre anni, siano in regola con gli obblighi dichiarativi e abbiano eseguito nel corso dei periodi d'imposta cui si riferiscono le dichiarazioni dei redditi presentate nell'ultimo triennio complessivi versamenti registrati nel conto fiscale per un importo non inferiore al 10 per cento dell'ammontare dei ricavi o compensi risultanti dalle dichiarazioni medesime;
- b. non abbiano iscrizioni a ruolo o accertamenti esecutivi o avvisi di addebito affidati agli agenti della riscossione relativi alle imposte sui redditi, all'imposta regionale sulle attività produttive, alle ritenute e ai contributi previdenziali per importi superiori ad euro 50.000, per i quali i termini di pagamento siano scaduti e siano ancora dovuti pagamenti o non siano in essere provvedimenti di sospensione. Le disposizioni di cui al periodo precedente non si applicano per le somme oggetto di piani di rateazione per i quali non sia intervenuta decadenza.

La certificazione di cui al quinto comma è messa a disposizione dall'Agenzia delle entrate e ha validità di quattro mesi dalla data del rilascio.

Tale obbligazione è richiesta solo per gli appalti di servizi di durata. Il presente articolo è stato introdotto in ottemperanza a quanto prescritto dal nuovo art. 17-bis del d.lgs. 241/1997 – "Ritenute e compensazioni in appalti e subappalti ed estensione del regime del reverse charge per il contrasto dell'illegittima somministrazione di manodopera" –, introdotto dal d.l. 26 ottobre 2019, n. 124, convertito in legge 19 dicembre 2019, n. 157.

La normativa si applica per servizi di importo complessivo annuo superiore a euro 200.000 a un'impresa, tramite contratti di appalto, subappalto, affidamento a soggetti consorziati o rapporti negoziali comunque denominati caratterizzati da prevalente utilizzo di manodopera presso le sedi di attività del committente con l'utilizzo di beni strumentali di proprietà di quest'ultimo o ad esso riconducibili in qualunque forma. Le disposizioni si applicano a decorrere dal 1° gennaio 2020.

Gli enti non commerciali – come ad es. i comuni, province, regioni –, come chiarito dall’Agenzia delle entrate nella circolare 12 febbraio 2020, non sono tenuti all’applicazione dell’art. 17-bis limitatamente all’attività di natura non commerciale svolta.

ART. 48 – MODIFICA DEI CONTRATTI IN CORSO DI ESECUZIONE (VARIANTI)

Sono ammesse, ai sensi dell’art. 120 del d.lgs. n. 36/2023, le varianti in corso d’opera rese necessarie, posta la natura e la specificità dei beni sui quali si interviene, per fatti verificatisi in corso d’opera, per rinvenimenti imprevisi o imprevedibili nella fase progettuale, per adeguare l’impostazione progettuale qualora ciò sia reso necessario per la salvaguardia del bene e per il perseguimento degli obiettivi dell’intervento.

L’entità del servizio, indicata negli avvisi di gara e nelle richieste di offerta, ha per l’ente valore indicativo.

La stazione appaltante, qualora in corso di esecuzione si renda necessario un aumento o una diminuzione delle prestazioni fino a concorrenza del quinto dell’importo del contratto, si riserva di imporre all’appaltatore l’esecuzione alle stesse condizioni previste nel contratto originario. In tal caso l’appaltatore non potrà far valere il diritto alla risoluzione del contratto.

ART. 49 – DIVIETO DI CESSIONE DEL CONTRATTO. SUBAPPALTO

L’esecuzione delle prestazioni di cui al presente contratto è direttamente affidata alla ditta e l’eventuale subappalto delle prestazioni è soggetto alle norme stabilite dall’articolo 119 del D.lgs. 36/2023.

È vietata, a pena di nullità, la cessione totale o parziale del contratto.

Il concorrente può dichiarare, nella documentazione di gara, le parti di fornitura/servizio che intende eventualmente subappaltare.

Sono comunque vietati l’integrale cessione del contratto di appalto e l’affidamento a terzi della integrale esecuzione delle prestazioni o lavorazioni che ne sono oggetto, così come l’esecuzione prevalente delle lavorazioni ad alta intensità di manodopera. Il subappaltatore deve garantire gli stessi standard qualitativi e prestazionali previsti nel contratto di appalto e riconoscere ai lavoratori un trattamento economico e normativo non inferiore a quello che avrebbe garantito il contraente principale, inclusa l’applicazione degli stessi contratti collettivi nazionali di lavoro, qualora le attività oggetto di subappalto coincidano con quelle caratterizzanti l’oggetto dell’appalto ovvero riguardino le lavorazioni relative alle categorie prevalenti e siano incluse nell’oggetto sociale del contraente principale.

Il contraente principale e il subappaltatore sono responsabili in solido nei confronti della stazione appaltante in relazione alle prestazioni oggetto del contratto di subappalto.

ART. 50 – RISERVATEZZA

La ditta ha l’impegno di mantenere la più assoluta riservatezza su tutti i documenti forniti dal Committente per lo svolgimento delle prestazioni e su tutti i dati relativi alle prestazioni che sono di proprietà esclusiva del Committente.

La ditta è inoltre tenuta a non pubblicare articoli e/o fotografie relativi ai luoghi in cui dovrà svolgersi la prestazione, salvo esplicito benestare del Committente. Tale impegno si estende anche agli eventuali subappaltatori.

ART. 51 – SPESE CONTRATTUALI

Sono a carico della ditta appaltatrice le spese di bollo, scritturazione, copie di eventuali registrazioni e ogni altro onere necessario alla stipulazione del contratto. Il contraente dovrà corrispondere l’importo dell’imposta di bollo in conformità alla tabella di cui all’allegato I.4 del d.lgs. 36/2023. L’importo esatto verrà quantificato e comunicato solo dopo l’aggiudicazione dell’appalto.

La corresponsione dell’imposta potrà avvenire mediante invio all’Ufficio appalti delle ricevute di versamento, o mediante corresponsione mediante bonifico del corrispondente importo, alla tesoreria comunale, secondo le modalità che verranno rese note. Successivamente, la stazione appaltante provvederà ad effettuare i versamenti con modalità telematica all’Agenzia delle entrate.

ART. 52 – NORMATIVA DI RINVIO

L'Impresa è obbligata, sotto la propria responsabilità, alla piena e incondizionata osservanza di tutte le norme contenute nel presente Capitolato, nonché di tutte le leggi, norme e regolamenti vigenti, anche se di carattere eccezionale o contingente o locale o emanate nel corso delle prestazioni, non pretendendo alcun compenso o indennizzo per l'eventuale aggravio che da ciò derivi.

L'Impresa si intenderà anche obbligata alla scrupolosa osservanza di tutte le regolamentazioni e le disposizioni delle Autorità competenti che hanno giurisdizione sui vari luoghi nei quali deve eseguirsi la prestazione.

Per quanto non previsto nel presente Capitolato, si fa riferimento alle disposizioni di cui al D.lgs. n° 36/2023 ed al Codice Civile per quanto applicabile oltre alle leggi comunitarie, statali, regionali in materia, nonché norme e regolamenti vigenti, di trasporto e gestione di rifiuti regolamentate tra l'altro dal D.lgs.152/06 e s.m.i.

ART. 53 – PRIVACY

Ai sensi del D.lgs. 196/2003 e ss.mm.ii. i dati personali forniti dai concorrenti saranno raccolti presso gli uffici di ASM Taormina per le finalità di gestione delle operazioni di aggiudicazione del contratto di appalto oggetto della presente gara e saranno trattati dagli stessi uffici anche successivamente all'aggiudicazione del contratto, per le finalità inerenti la gestione del contratto medesimo. La trasmissione dei dati richiesti è obbligatoria ai fini della valutazione dei requisiti di partecipazione alla gara, pena l'esclusione dalla stessa.

Facendo riferimento all'art. 13 del regolamento (UE) 2016/679 del Parlamento europeo e del Consiglio del 27 aprile 2016 relativo alla protezione delle persone fisiche con riguardo al trattamento dei dati personali, si precisa che:

- a) titolare del trattamento l'Azienda Servizi Municipalizzati di Taormina (A.S.M.). ed i relativi dati di contatto sono i seguenti: PEC asmtaormina@gigapec.it tel. 0942683800, mail info@asmtaormina.com;
- b) il Responsabile della protezione dei dati *Data Protection Officer* (RPD-DPO) è il dott. Giuseppe Bartorilla, Direttore Generale ff ed i relativi dati di contatto sono i seguenti: l'Azienda Servizi Municipalizzati di Taormina (A.S.M.). ed i relativi dati di contatto sono i seguenti: PEC asmtaormina@gigapec.it tel. 0942683800, mail info@asmtaormina.com;
- c) il conferimento dei dati costituisce un obbligo legale necessario per la partecipazione alla gara e l'eventuale rifiuto a rispondere comporta l'esclusione dal procedimento in oggetto;
- d) le finalità e le modalità di trattamento (prevalentemente informatiche e telematiche) cui sono destinati i dati raccolti ineriscono al procedimento in oggetto;
- e) l'interessato al trattamento ha i diritti di cui all'art. 13, comma 2, lett. b), tra cui quello di chiedere al titolare del trattamento (sopra citato) l'accesso ai dati personali e la relativa rettifica;
- f) i dati saranno trattati esclusivamente dal personale e da collaboratori dell'Azienda Servizi Municipalizzati di Taormina (A.S.M.) implicati nel procedimento, o dai soggetti espressamente nominati come responsabili del trattamento. Inoltre, potranno essere comunicati a: i concorrenti che partecipano alla gara, ogni altro soggetto che abbia interesse ai sensi del d.lgs. n. 36/2023 e della legge n. 241/1990, i soggetti destinatari delle comunicazioni previste dalla legge in materia di contratti pubblici, gli organi dell'autorità giudiziaria. Al di fuori delle ipotesi già menzionate, i dati non saranno comunicati a terzi, né diffusi, eccetto i casi previsti dal diritto nazionale o dell'Unione europea;
- g) il periodo di conservazione dei dati è direttamente correlato alla durata della procedura d'appalto e all'espletamento di tutti gli obblighi di legge anche successivi alla procedura medesima. Successivamente alla cessazione del procedimento, i dati saranno conservati in conformità alle norme sulla conservazione della documentazione amministrativa;
- h) contro il trattamento dei dati è possibile proporre reclamo al Garante della privacy, avente sede in Piazza Venezia, n. 11, 00187, Roma – Italia, in conformità con le procedure stabilite dall'art. 57,

paragrafo 1, lettera f) del regolamento (UE) 2016/679.

ART. 54 – NORME FINALI

L'appaltatore, avendo partecipato alla procedura per l'assegnazione del contratto di appalto, riconosce e accetta in maniera piena e consapevole, tutte le prescrizioni richieste per l'espletamento della fornitura, nonché tutte le clausole specifiche previste nel presente capitolato. Le clausole negoziali essenziali sono riportate nel capitolato speciale d'appalto e nel contratto che verrà stipulato con il Committente, oltre a quanto stabilito nel D. lgs 36/2023 e ss.mm.ii.

ART. 55 – DEFINIZIONE DELLE CONTROVERSIE

Ai fini dell'esecuzione del contratto e per la notifica di eventuali atti giudiziari, la ditta aggiudicataria dovrà comunicare espressamente il proprio domicilio. Per le controversie che dovessero insorgere tra le parti, relativamente all'interpretazione, applicazione ed esecuzione del contratto, sarà competente il foro di Messina.

Il Responsabile Unico del Progetto



Firmato digitalmente da:
Bartorilla Giuseppe
Firmato il 28/02/2025 20:31
Seriale Certificato: 1694675
Valido dal 25/08/2022 al 25/08/2025
InfoCamere Qualified Electronic Signature CA

AZIENDA SERVIZI MUNICIPALIZZATI DI TAORMINA

Oggetto: Procedura aperta con il criterio dell'offerta economicamente più vantaggiosa sulla base del miglior rapporto qualità prezzo per il servizio di noleggio full service senza conducente di automezzi per la raccolta rifiuti e n. 2 spazzatrici fino al 31/12/2025.

Lotto Unico - CIG: _____

N. _____ del _____



Firmato digitalmente da:
Bartorilla Giuseppe
Firmato il 28/02/2025 20:33
Seriale Certificato: 1694675
Valido dal 25/08/2022 al 25/08/2025
InfoCamere Qualified Electronic Signature CA

CONTRATTO DI APPALTO – SCRITTURA PRIVATA

L'anno 2025 il giorno ___ del mese di _____ in **Messina**

tra

L'**Azienda Servizi Municipalizzati di Taormina** (Cod. Fisc./P.IVA 01982940833) nella persona del Legale Rappresentante _____, Direttore Generale pro tempore, nato a _____ il _____, in seguito denominata ASM

e

la _____ (P.IVA _____), con sede in _____ (___) – Via _____, di seguito definito "Contraente, Impresa o Appaltatore" nella persona di _____ nato a _____ (___) il _____, n.q. di _____

Premesso:

- che con determinazione n. ___ del _____ questa ASM ha autorizzato l'indizione di una procedura aperta, ai sensi dell'art. 71 del D.Lgs. 36/2023 e ss.mm.ii., con aggiudicazione in favore dell'offerta economicamente più vantaggiosa rispetto all'importo a base di gara;
- che con determinazione n. ___ del _____ si è provveduto all'aggiudicazione definitiva e dichiarazione di efficacia in favore del suddetto operatore economico;
- che ai sensi del successivo art. 19 ove dai predetti esiti dovessero emergere cause ostative si procederà all'immediato recesso dal contratto;

TUTTO CIÒ PREMESSO SI CONVIENE E SI STIPULA QUANTO SEGUE

Art. 1 - Norme Regolatrici

Le premesse al contratto, gli atti e i documenti richiamati, ancorché non materialmente allegati, costituiscono parte integrante e sostanziale del presente contratto così come il Capitolato di Gara, il disciplinare e l'offerta economica pervenuta alla Stazione appaltante.

L'esecuzione del presente contratto è regolata, oltre che da quanto disposto nel medesimo e nei suoi allegati:

- a) dalle disposizioni del Codice dei Contratti;
- b) dal D.Lgs. 9 aprile 2008 n. 81 e ss.mm.ii.;
- c) dalla Legge 13 agosto 2010 n. 136 e ss.mm.ii.;
- d) dal Codice civile e dalle altre disposizioni normative in vigore in materia di contratti di diritto privato, per quanto non regolato dalle disposizioni dei precedenti punti.

In caso di discordanza o contrasto, gli atti ed i documenti tutti della gara prodotti dall'ASM prevarranno sugli atti ed i documenti della gara prodotti nel seguente ordine:

- Contratto;
- Capitolato speciale tecnico e prestazionali;
- Disciplinare di gara

Art. 2 - Oggetto

L'oggetto del presente contratto riguarda l'affidamento del servizio di noleggio a lungo termine, full service senza conducente di automezzi per la raccolta rifiuti e n.2 spazzatrici fino al 31/12/2025.

Per quanto non riportato nel presente articolo a livello descrittivo si rimanda agli elaborati tecnici ed amministrativi posti a base di gara ed alla offerta proposta dal Contraente.

Art. 3 - Responsabile Unico del Progetto e Direttore per l'Esecuzione del Contratto

Il Responsabile Unico del Progetto (RUP) è il dott. Giuseppe Bartorilla, Direttore Generale pro tempore di ASM.

Il Direttore per l'esecuzione del contratto (DEC) è il _____, _____ di ASM.

Ulteriori figure di supporto potranno essere comunicate successivamente.

Art. 4 - Durata del contratto

La durata del presente contratto d'Appalto scadrà il 31/12/2025. Il presente appalto cesserà all'avvenuta consegna del servizio ad altro economico in esito alla gara in corso svolta dalla SRR Messina Area Metropolitana, nella qualità di Ente Territoriale competente, senza bisogno di disdetta, preavviso, diffida, costituzione in mora, procedendo quindi alla risoluzione del contratto senza che l'appaltatore possa avanzare pretese di alcun genere.

Gli obblighi del Contraente decorrono dalla data di sottoscrizione del presente atto.

Art. 5 - Condizioni e modalità di esecuzione delle prestazioni

Le prestazioni contrattuali dovranno essere eseguite secondo le specifiche contenute negli elaborati tecnici ed amministrativi e nel rispetto dell'offerta presentata in sede di gara.

Il Contraente si impegna ad eseguire le predette prestazioni, senza alcun onere aggiuntivo, salvaguardando le esigenze dell'ASM e di terzi autorizzati, senza recare intralci, disturbi o interruzioni al servizio.

Il Contraente dovrà altresì prendersi cura ed onere di erogare un'adeguata sessione formativa finalizzata all'addestramento e formazione specifica del personale aziendale (preposti, autisti ed operatori ecologici) operante con detti mezzi, ivi inclusa la fornitura di materiale didattico illustrativo delle funzionalità del mezzo, ove necessario.

In merito a quanto sopra l'ASM si intende sollevata da qualsiasi responsabilità.

Art. 6 - Importo Contrattuale

Il corrispettivo previsto per le prestazioni oggetto del contratto è stabilito in _____
(____/____) oltre opzioni ed IVA, se dovuta come per legge.

Il corrispettivo è onnicomprensivo di tutti i servizi e le forniture accessorie richieste nella documentazione progettuale posta a base di gara e nell'offerta economica del Contraente per il servizio da svolgere.

Art. 7 - Obblighi derivanti dal rapporto di lavoro

In caso di ottenimento da parte del RUP di un documento che segnali un'inadempienza contributiva e/o previdenziale (c.d. mancato rilascio del DURC o impropriamente DURC negativo) relativa a uno o più soggetti impiegati nell'esecuzione del contratto (compreso il sub-appaltatore), lo stesso provvederà a trattenere l'importo corrispondente all'inadempienza. Il pagamento di quanto dovuto per le inadempienze accertate verrà disposto dall'ASM direttamente agli enti previdenziali e assicurativi.

Art. 8 - Sospensione

Il Contraente non può sospendere l'esecuzione delle attività contrattuali in seguito a decisione unilaterale, nemmeno nel caso in cui siano in atto controversie con il Committente, salvo che queste non siano conseguenti ad eventi non imputabili al Contraente, nel caso di mancata fornitura da parte di ASM di dati e informazioni che rendano impossibile il proseguo delle attività contrattuali e nel caso di ritardato, ingiustificato e prolungato ritardo nel pagamento delle fatture regolarmente emesse. Pertanto, fermo restando quanto previsto dal Codice civile e dal D.Lgs. 231/2002 in materia di interessi moratori, il Contraente ha diritto a chiedere al DEC l'immediata sospensione delle attività previste nel presente contratto sino alla regolarizzazione delle pendenze e adempimenti contrattuali.

L'eventuale sospensione per decisione unilaterale del Contraente costituisce inadempienza contrattuale e la conseguente risoluzione del contratto per colpa, fatto salvo quanto sopra specificato.

In tal caso l'ASM procederà all'incameramento della cauzione definitiva, fatta comunque salva la facoltà di procedere nei confronti del Contraente per tutti gli oneri conseguenti e derivanti dalla risoluzione contrattuale, compresi i maggiori oneri contrattuali eventualmente sostenuti dall'ASM e conseguenti a quelli derivanti dal nuovo rapporto contrattuale.

Art. 9 - Responsabilità per infortuni e danni

Il Contraente assume in proprio ogni responsabilità per qualsiasi danno causato all'ASM in ragione delle attività svolte dallo stesso per l'esecuzione degli obblighi contrattuali.

In alternativa alla stipulazione della polizza che precede, l'Appaltatore potrà dimostrare l'esistenza di una polizza RC, già attivata, avente le medesime caratteristiche indicate per quella specifica. **In tal caso, si dovrà produrre un'appendice alla stessa, nella quale si espliciti che la polizza in questione copre la presente commessa avente CIG: _____**, precisando che non vi sono limiti al numero di sinistri, mentre la durata dovrà coprire il periodo decorrente dalla data di stipula del contratto fino alla sua scadenza.

Resta inteso che l'esistenza, e, quindi, la validità ed efficacia della polizza assicurativa di cui al presente articolo è condizione essenziale di efficacia del contratto e, pertanto, qualora il Contraente non sia in grado di provare in qualsiasi momento la copertura assicurativa di cui si tratta, il Contratto si risolverà di diritto con conseguente incameramento della cauzione prestata e fatto salvo l'obbligo di risarcimento del maggior danno subito.

Art. 10 - Subappalto

Il Contraente, conformemente a quanto dichiarato in sede di offerta, intende / non intende subappaltare parte del contratto a terzi.

Per tutto quanto non previsto si applicano le disposizioni di cui all'art. 119 del Codice dei Contratti.

Art. 11 - Obblighi in tema di tracciabilità dei flussi finanziari

Ai sensi e per gli effetti dell'art. 3, comma 8, della Legge 13 agosto 2010 n. 136, il Contraente si impegna a rispettare puntualmente quanto previsto dalla predetta disposizione in ordine agli obblighi di tracciabilità dei flussi finanziari.

Ferme restando le ulteriori ipotesi di risoluzione previste dal presente contratto, ai sensi di quanto disposto dall'art. 3, comma 9 bis della Legge 13 agosto 2010 n. 136, il mancato utilizzo, nella transazione finanziaria, del bonifico bancario o postale, ovvero di altri strumenti idonei a consentire la piena tracciabilità delle operazioni di pagamento costituisce causa di risoluzione del contratto.

Il Contraente, si obbliga, a mente dell'art. 3, comma 8, secondo periodo della Legge 13 agosto 2010 n. 136, ad inserire nei contratti sottoscritti con i subappaltatori o i subcontraenti, a pena di nullità assoluta, un'apposita clausola con la quale ciascuno di essi assume gli obblighi di tracciabilità dei flussi finanziari di cui alla Legge 13 agosto 2010 n. 136.

Il Contraente, il subappaltatore o il subcontraente che hanno notizia dell'inadempimento della propria controparte agli obblighi di tracciabilità finanziaria di cui alla norma sopra richiamata è tenuto a darne immediata comunicazione all'ASM ed alla Prefettura - Ufficio Territoriale del Governo della Provincia di Messina.

Il Contraente, si obbliga e garantisce che nei contratti sottoscritti con i subappaltatori e i subcontraenti, verrà assunta dalle predette controparti l'obbligazione specifica di risoluzione di diritto del relativo rapporto contrattuale nel caso di mancato utilizzo del bonifico bancario o postale ovvero degli strumenti idonei a consentire la piena tracciabilità dei flussi finanziari.

L'ASM verificherà che nei contratti di subappalto sia inserita, a pena di nullità assoluta del

contratto, un'apposita clausola con la quale il subappaltatore assume gli obblighi di tracciabilità dei flussi finanziari di cui alla su richiamata Legge.

Il Contraente è tenuto a comunicare tempestivamente e comunque entro e non oltre 7 giorni dalla/e variazione/i **qualsivoglia variazione** intervenuta in ordine ai dati relativi agli estremi identificativi del/i conto/i corrente/i dedicato/i nonché le generalità (nome e cognome) e il codice fiscale delle persone delegate ad operare su detto/i conto/i.

Ai sensi della Determinazione dell'Autorità per la Vigilanza sui contratti pubblici n. 4 del 7 luglio 2011 l'Appaltatore, in caso di cessione dei crediti, si impegna a comunicare il **CIG n. _____** al cessionario, anche nell'atto di cessione, affinché lo/gli stesso/i venga/no riportato/i sugli strumenti di pagamento utilizzati. Il cessionario è tenuto ad utilizzare conto/i corrente/i dedicato/i nonché ad anticipare i pagamenti all'Appaltatore mediante bonifico bancario o postale sul/i conto/i corrente/i dedicato/i dell'Appaltatore medesimo riportando il **CIG n. _____** dallo stesso comunicato.

In relazione a quanto sopra, il Contraente ha reso apposita Dichiarazione Sostitutiva dell'Atto di Notorietà circa gli obblighi di tracciamento allegata al presente atto.

Art. 12 - Garanzia definitiva

A garanzia dell'esatto e tempestivo adempimento di tutte le obbligazioni assunte col presente atto, si dà atto che il Contraente ha depositato la polizza fideiussoria n. _____ rilasciata da _____ il _____ per l'importo di € _____ (euro _____/____) conformemente a quanto previsto dall'art. 53 del Codice dei Contratti in ragione dell'offerta proposta in sede di gara nonché delle riduzioni previste dal medesimo articolo.

La garanzia ha validità temporale pari alla durata del contratto e dovrà, comunque, avere efficacia fino ad apposita comunicazione liberatoria (costituita anche dalla semplice restituzione del documento di garanzia) da parte del Committente beneficiario, con la quale

verrà attestata l'assenza oppure la definizione di ogni eventuale eccezione e controversia, sorte in dipendenza dell'esecuzione del contratto.

La garanzia dovrà essere reintegrata entro il termine di 10 giorni lavorativi dal ricevimento della richiesta dell'ASM qualora, in fase di esecuzione del contratto, essa sia stata escussa parzialmente o totalmente a seguito di ritardi o altre inadempienze da parte del Contraente. In caso di inadempimento a tale obbligo, l'ASM ha facoltà di dichiarare risolto di diritto il contratto.

La garanzia fideiussoria in questione è progressivamente svincolata a misura dell'avanzamento dell'esecuzione, nel limite massimo dell'ottanta per cento dell'iniziale importo garantito. Lo svincolo, nei termini e per le entità anzidette, è automatico senza necessità del benestare del Committente, con la sola condizione della preventiva consegna all'istituto garante, da parte dell'appaltatore, del documento, in originale o in copia autentica, attestante l'avvenuta esecuzione.

L'ammontare residuo, pari al venti per cento dell'iniziale importo garantito, è svincolato secondo la normativa vigente.

L'ASM ha diritto di valersi della cauzione per l'applicazione delle penali e/o per la soddisfazione degli obblighi di cui al presente atto.

Art. 13 - Quinto d'obbligo e Varianti

Ai sensi e per gli effetti dell'articolo 120 del Codice dei Contratti l'ASM potrà apportare un aumento delle prestazioni oggetto del presente contratto, fino alla concorrenza di un quinto in più del corrispettivo contrattuale complessivo. In caso di aumento delle prestazioni fino alla concorrenza di un quinto in più del corrispettivo complessivo del presente atto, le prestazioni integrative verranno eseguite agli stessi patti e condizioni di quelle oggetto del presente atto.

In caso di diminuzione delle prestazioni fino alla concorrenza di un quinto in meno del

corrispettivo complessivo, il Contraente l'Appaltatore non avrà diritto ad alcun compenso o indennità oltre al corrispettivo maturato per le prestazioni effettivamente eseguite, calcolato sulla base dell'offerta formulata in sede di gara.

L'ASM, in aggiunta a quanto previsto dal precedente comma, nel proprio esclusivo interesse, si riserva di richiedere, le varianti, in aumento o in diminuzione, finalizzate al miglioramento o alla migliore funzionalità delle prestazioni contrattuali fino alla concorrenza del 5 (cinque) per cento dell'importo di cui al precedente art. 6. In caso di diminuzione delle prestazioni fino alla concorrenza del 5 (cinque) per cento in meno del corrispettivo complessivo del presente contratto, il Contraente non avrà diritto ad alcun compenso o indennità oltre al corrispettivo maturato per le prestazioni effettivamente eseguite, calcolato sulla base dell'offerta formulata in sede di gara.

In accordo con quanto previsto dal medesimo articolo del D.Lgs., con la sottoscrizione del presente atto il Contraente espressamente accetta di eseguire tutte le variazioni di carattere non sostanziale che siano ritenute opportune dall'ASM purché non comportino a carico dell'esecutore maggiori oneri.

Nessuna variazione o modifica al contratto potrà essere introdotta dal Contraente se non è stata approvata dal DEC e qualora effettuate non daranno titolo a pagamenti o rimborsi di sorta e comporteranno, da parte del Contraente, la rimessa in pristino della situazione preesistente.

Non sono previste proroghe. Il contratto dovrà concludersi entro il 31/12/2025

Art. 14 - Divieto di cessione del contratto

È fatto divieto al Contraente di cedere, fatte salve le vicende soggettive dell'esecutore del contratto disciplinate dal Codice dei Contratti, il presente contratto, a pena di nullità della cessione stessa. Per tutto quanto non previsto si applicano le disposizioni previste dal Codice

dei Contratti e per la parte residuale dal Codice civile.

Art. 15 - Cessione del credito

Il Contraente può cedere i crediti derivanti dal contratto nelle modalità espresse dal Codice a banche, intermediari finanziari disciplinati dalle leggi in materia bancaria e creditizia, il cui oggetto sociale preveda l'esercizio dell'attività di acquisto di crediti di appaltatore. Le cessioni dei crediti devono essere stipulate mediante atto pubblico o scrittura privata autenticata e devono essere notificate all'ASM. Si applicano le disposizioni di cui alla Legge n. 52/1991. È fatto, altresì, divieto al Contraente di conferire, in qualsiasi forma, procure all'incasso.

Il Contraente, in caso di cessione dei crediti, si impegna a comunicare il **CIG n. _____** al cessionario, eventualmente anche nell'atto di cessione, affinché lo stesso venga riportato sugli strumenti di pagamento utilizzati. Il cessionario è tenuto ad utilizzare conto/i corrente/i dedicato/i nonché ad anticipare i pagamenti alla Società mediante bonifico bancario o postale sul/i conto/i corrente/i dedicato/i dell'Appaltatore medesimo riportando il medesimo CIG.

In caso di inosservanza da parte del Contraente degli obblighi di cui al presente articolo, fermo restando il diritto dell'ASM al risarcimento del danno, il presente contratto si intende risolto di diritto.

Art. 16 - Penali

Qualora il Contraente ove non attenda agli obblighi, ovvero violi comunque le disposizioni previste nel Capitolato d'Appalto o gli Ordini di Servizio disposti dal DEC, è tenuto al pagamento di una penalità nella misura stabilita nel Capitolato.

L'applicazione della penalità dovrà essere preceduta da contestazione formale dell'inadempienza a mezzo di PEC, con la quale si inviterà il Contraente a formulare le proprie controdeduzioni entro e non oltre il termine di 15 giorni dal ricevimento della contestazione.

Nel caso in cui il Contraente non vi provveda entro il termine stabilito o fornisca elementi giudicati inidonei a giustificare le inadempienze si provvederà all'applicazione della penalità.

Si procederà al recupero della penalità mediante ritenuta diretta sul corrispettivo del primo stato di avanzamento utile e previa emissione da parte dell'Affidatario di apposita nota di credito di ammontare pari all'importo dovuto a titolo di penale. La liquidazione del corrispettivo, decurtato dell'importo della penale, rimane subordinata al ricevimento della fattura. Le ritenute potranno essere in subordine applicate mediante incameramento della cauzione per l'ammontare corrispondente a quello della penalità. In tale caso si applica quanto previsto al precedente art. 12.

Resta salva la facoltà dell'ATM S.p.A. di procedere al recupero coattivo della somma dovuta.

Art. 17 - Diffida ad adempiere

Qualora l'ASM accerti che l'esecuzione del contratto non proceda secondo le condizioni stabilite, può fissare con lettera di diffida un congruo termine entro il quale il Contraente si deve conformare a tali condizioni; trascorso inutilmente il termine stabilito, il contratto è risolto di diritto, ai sensi dell'articolo 1454 del Codice civile.

Nel caso di inadempienze gravi ovvero ripetute, l'ASM avrà facoltà di dichiarare risolto il contratto con comunicazione scritta al Contraente, con tutte le conseguenze di legge che tale risoluzione comporta, ivi compresa la facoltà di affidare l'appalto a terzi in danno dell'Impresa e fatta salva l'applicazione delle penali prescritte di cui al precedente art. 16.

Le parti convengono che, oltre a quanto è genericamente previsto dall'articolo 1453 del Codice civile per i casi di inadempimento delle obbligazioni contrattuali e quanto previsto al precedente comma 2, costituiscono causa di risoluzione del contratto per inadempimento, ai sensi dell'articolo 1456 del Codice civile, le seguenti ipotesi:

- per rilevanti motivazioni di pubblico interesse;

- interruzione del servizio senza giusta causa;
- inaffidabilità o insufficienza organizzativa o professionale nell'esecuzione del contratto;
- mancata consegna della copia del contratto di assicurazione per responsabilità civile verso terzi entro i termini previsti;
- eventuale subappalto di attività oggetto del contratto ad altri soggetti, non autorizzati;
- reiterate inadempienze agli obblighi relativi alla commessa affidata;
- mancata osservanza, secondo le regole della normale correttezza, degli adempimenti di carattere amministrativo, contabile, assicurativo o previdenziale;
- utilizzo improprio di qualsiasi notizia o dato di cui l'Affidatario sia venuto a conoscenza nell'esercizio dei compiti ad esso affidati;
- inosservanza delle norme di legge relative al personale dipendente e alla mancata applicazione dei contratti collettivi;
- cessione del contratto a terzi;
- reiterata violazione delle norme di sicurezza e prevenzione;
- per nullità dovuta al mancato rispetto dell'art. 53, comma 16-ter, del D. Lgs. 165/2001;
- ulteriore inadempienza del Contraente dopo l'applicazione di 5 (cinque) penalità.

Nei casi sopra elencati il contratto si risolve di diritto ai sensi dell'articolo 1456 del Codice civile a decorrere dalla data della ricezione, da parte del Contraente, della comunicazione con cui l'ASM dichiara che intende valersi della presente clausola risolutiva espressa.

In ognuna delle ipotesi sopra previste, l'ASM non pagherà la parte di corrispettivo corrispondente alle prestazioni non eseguite ovvero non esattamente eseguite, fermo restando il suo diritto al risarcimento dei maggiori danni.

Art. 18 - Recesso

L'amministrazione si riserva la facoltà, in caso di sopravvenute esigenze d'interesse pubblico,

di recedere in ogni momento dal contratto, con preavviso di almeno 20 (venti) giorni solari da notificarsi all'aggiudicatario tramite PEC. In caso di recesso l'aggiudicatario ha diritto al pagamento da parte dell'amministrazione delle prestazioni eseguite, oltre al decimo delle prestazioni non eseguite, secondo quanto previsto dall'art. 123 del d.lgs. n. 36/2023 e del relativo allegato II.14.

Art. 19 - Recesso per giusta causa/Causa risolutiva espressa

Nel caso in cui il presente atto sia stipulato in pendenza degli esiti delle Comunicazioni ed Informazioni antimafia di cui al di cui al D.Lgs. 6 settembre 2011 n. 159, in caso di avvenuto di avvenuto esito interdittivo delle stesse il presente contratto **è risolto immediatamente e automaticamente, ivi compresi gli eventuali subappalti già autorizzati**, nelle forme e nei modi di cui all'art. 92 del suddetto decreto.

L'ASM si avvale, altresì, della clausola risolutiva espressa qualora taluno dei componenti l'organo di amministrazione o l'amministratore delegato o il direttore generale o il responsabile tecnico dell'Appaltatore siano condannati, con sentenza passata in giudicato, ovvero con sentenza di applicazione della pena su richiesta ex art. 444 c.p.p., per delitti contro la pubblica Autorità, l'ordine pubblico, la fede pubblica o il patrimonio, ovvero siano assoggettati alle misure previste dalla normativa antimafia. In ogni caso, l'ASM potrà recedere dal contratto qualora fosse accertato il venir meno di ogni altro requisito morale richiesto dal Codice dei Contratti.

In caso di sopravvenienze normative interessanti l'ASM che abbiano incidenza sulle prestazioni contrattuali, la stessa potrà recedere in tutto o in parte unilateralmente dal contratto, con un preavviso di almeno 20 (VENTI) giorni solari, da comunicarsi al Contraente a mezzo PEC.

Nelle ipotesi di recesso per giusta causa di cui al presente articolo, il Contraente ha diritto al

pagamento di quanto correttamente eseguito a regola d'arte secondo i corrispettivi e le condizioni di contratto e rinuncia, ora per allora, a qualsiasi pretesa risarcitoria, ad ogni ulteriore compenso o indennizzo e/o rimborso delle spese, anche in deroga a quanto stabilito all'art. 1671 Codice civile.

Art. 20 - Risoluzione

L'ASM può risolvere il contratto, oltre che nei casi contemplati dall'art. 122 del d.lgs. n.36/2023, anche nelle ipotesi di seguito elencate.

In tutti i casi di risoluzione del contratto l'appaltatore ha diritto soltanto al pagamento delle prestazioni relative ai servizi e alle forniture regolarmente eseguiti.

Nelle ipotesi successivamente elencate, ogni inadempienza agli obblighi contrattuali sarà specificamente contestata dal Direttore dell'esecuzione o dal responsabile del progetto a mezzo di comunicazione scritta, inoltrata via PEC al domicilio eletto dall'aggiudicatario. Nella contestazione sarà prefissato un termine non inferiore a 5 giorni lavorativi per la presentazione di eventuali osservazioni; decorso il suddetto termine, l'amministrazione, qualora non ritenga valide le giustificazioni addotte, ha facoltà di risolvere il contratto nei seguenti casi:

- frode nella esecuzione dell'appalto;
- mancato inizio dell'esecuzione dell'appalto nei termini stabiliti dal presente Capitolato;
- manifesta incapacità nell'esecuzione del servizio appaltato;
- inadempienza accertata alle norme di legge sulla prevenzione degli infortuni e la sicurezza sul lavoro;
- interruzione totale del servizio verificatasi, senza giustificati motivi, per 3 giorni anche non consecutivi nel corso di un anno contrattuale;

- reiterate e gravi violazioni delle norme di legge e/o delle clausole contrattuali, tali da compromettere la regolarità e la continuità dell'appalto;
- cessione del Contratto, al di fuori delle ipotesi previste;
- utilizzo del personale non adeguato alla peculiarità dell'appalto;
- concordato preventivo, fallimento, stato di moratoria e conseguenti atti di sequestro o di pignoramento a carico dell'aggiudicatario;
- inottemperanza agli obblighi di tracciabilità dei flussi finanziari di cui alla legge 13/08/2010, n. 136;
- ogni altro inadempimento che renda impossibile la prosecuzione dell'appalto, ai sensi dell'art. 1453 del Codice civile;
- Difformità dalle disposizioni inerenti all'ubicazione delle officine di assistenza/manutenzione mezzi e manutenzione sostituzione/riparazione pneumatici, rispetto a quelle previste nel presente capitolato e dichiarate in sede di gara.

Ove si verificano deficienze e inadempienze tali da incidere sulla regolarità e continuità del servizio, l'ASM potrà provvedere d'ufficio ad assicurare direttamente, a spese dell'aggiudicatario, il regolare funzionamento del servizio. Qualora si addivenga alla risoluzione del contratto, per le motivazioni sopra riportate, il contraente, oltre alla immediata perdita della cauzione, sarà tenuto al risarcimento di tutti i danni, diretti ed indiretti ed alla corresponsione delle maggiori spese che l'amministrazione dovrà sostenere per il rimanente periodo contrattuale.

Art. 21 - Recesso del contratto da parte dell'Affidatario

Qualora l'Affidatario recedesse dal contratto prima della scadenza convenuta, senza giustificato motivo e senza giusta causa, l'ASM si riserva di trattenere, a titolo di penale, tutto il deposito cauzionale e addebitare inoltre le maggiori spese comunque derivanti per

l'assegnazione dei servizi ad altro soggetto, a titolo di risarcimento.

Art. 22 - Fallimento del Contraente/Impossibilità del Titolare

Il fallimento dell'Appaltatore comporta lo scioglimento *ope legis* del presente contratto di appalto.

Qualora l'Appaltatore sia una ditta individuale, nel caso di morte, interdizione o inabilitazione del titolare, è facoltà dell'ASM proseguire il contratto con i suoi eredi o aventi causa ovvero recedere dal contratto.

Qualora l'Appaltatore sia un Raggruppamento di Imprese, in caso di fallimento dell'impresa mandataria o, se trattasi di impresa individuale, in caso di morte, interdizione o inabilitazione del titolare, l'ASM ha la facoltà di proseguire il contratto con altra impresa del raggruppamento o altra, in possesso dei prescritti requisiti di idoneità, entrata nel raggruppamento in dipendenza di una delle cause predette, che sia designata mandataria ovvero di recedere dal contratto.

In caso di fallimento di un'impresa mandante o, se trattasi di impresa individuale, in caso di morte, interdizione o inabilitazione del titolare, l'impresa mandataria, qualora non indichi altra impresa subentrante in possesso dei prescritti requisiti di idoneità, è tenuta all'esecuzione del servizio direttamente o a mezzo delle altre imprese mandanti.

Ai sensi dell'art. 124 del Codice dei Contratti l'ASM si riserva la facoltà di interpellare progressivamente i soggetti che hanno partecipato alla gara, risultanti dalla relativa graduatoria, al fine di stipulare un nuovo contratto per il completamento di quanto in oggetto. Si procederà all'interpello a partire dal soggetto che ha formulato la prima migliore offerta fino al quinto migliore offerente, escluso l'originario aggiudicatario. L'affidamento avverrà alle medesime condizioni già proposte dall'originario aggiudicatario in sede di offerta.

Art. 23 - Contabilità, Fatturazione e Pagamenti

Sulla base del servizio programmato e posto a base di gara e dell'offerta proposta dall'Appaltatore, il DEC provvederà a contabilizzare gli avanzamenti certificando il raggiungimento delle attività per l'emissione dei relativi Certificati di Pagamento. Il Certificato di Pagamento, redatto e firmato dal DEC e controfirmato dal RUP attesta l'avvenuta ultimazione della quota parte delle attività contrattuali ed autorizza il Contraente all'emissione della relativa fattura.

È ammessa l'emissione di Certificati di Pagamento in deroga alle previsioni del capitolato speciale tecnico solo e soltanto per le fattispecie previste dal Codice dei Contratti nonché per cause di forza maggiore non dipendenti dalla volontà dell'Appaltatore e della Stazione Appaltante, nonché per superiori disposizioni legislative.

Le fatture esclusivamente in formato elettronico e redatte secondo le norme fiscali in vigore saranno intestate all'**Azienda Servizi Municipalizzati di Taormina. - Cod. Fisc./P.IVA 01982910833** (codice destinatario ufficio **NXQ8FU**) e riporteranno le modalità di pagamento, comprensive del codice IBAN. Le fatture, a pena di rifiuto da parte del competente ufficio di ragioneria dell'ASM, dovranno contenere obbligatoriamente i seguenti elementi:

- CIG dell'appalto ovvero: **CIG: _____**
- la corretta e completa intestazione dell'appalto ovvero: **"il servizio il servizio di noleggio full service senza conducente di automezzi per la raccolta rifiuti e n. 2 spazzatrici fino al 31/12/2025", dettagliando i mezzi per singoli gruppi;**
- gli estremi di registrazione presente atto contrattuale e l'importo contrattuale.

Le fatture, a pena di rifiuto da parte del competente ufficio di ragioneria, dovranno essere emesse in regime di scissione dei pagamenti (split payment) fatte salve le deroghe previste per condizioni soggettive degli operatori economici espressamente previste dalle norme vigenti.

Il pagamento di ciascuna fattura avverrà entro 60 giorni, decorrenti dalla data di ricevimento, previo rilascio del Certificato di Pagamento da parte del DEC.

Nel caso di RTI con fatturazione pro quota riportare, le singole fatture emesse da ciascuna impresa dovranno riportare i dati sopra riportati. Nel caso di RTI con fatturazione in capo alla sola mandataria, la fattura dovrà riportare le quote parti che saranno ribaltate alle imprese mandanti da parte della capogruppo mandataria.

L'Appaltatore unitamente alla trasmissione delle fatture, provvederà a comunicare all'ASM la parte delle prestazioni eseguite dal subappaltatore, con la specificazione del relativo importo e con proposta motivata di pagamento.

Ai fini del pagamento del corrispettivo e comunque ove vi siano fatture in pagamento, l'ASM procederà ad acquisire il DURC attestante la regolarità in ordine al versamento dei contributi previdenziali e dei contributi assicurativi obbligatori per gli infortuni sul lavoro e le malattie professionali dei dipendenti; ogni somma che a causa della mancata produzione delle certificazioni di cui sopra non venga corrisposta dall'ASM, non produrrà alcun interesse.

L'ASM, in ottemperanza alle disposizioni previste dall'art. 48-bis del D.P.R. 602 del 29 settembre 1973, con le modalità di cui al Decreto del Ministero dell'Economia e delle Finanze del 18 gennaio 2008 n. 40, per ogni pagamento di importo superiore all'importo disposto dalle norme vigenti, procederà a verificare se il beneficiario è inadempiente all'obbligo di versamento derivante dalla notifica di una o più cartelle di pagamento per un ammontare complessivo pari almeno a tale importo.

Nel caso in cui la società Agenzia delle Entrate - Riscossione S.p.A. comunichi che risulta un inadempimento a carico del beneficiario l'ASM applicherà quanto disposto dall'art. 3 del decreto di attuazione di cui sopra.

Nessun interesse sarà dovuto per le somme che non verranno corrisposte ai sensi di quanto sopra stabilito.

L'Appaltatore, sotto la propria esclusiva responsabilità, renderà tempestivamente note all'ASM le variazioni che si verificassero circa le modalità di accredito di cui sopra. In difetto di tale comunicazione, anche se le variazioni venissero pubblicate nei modi di legge, l'Appaltatore non potrà sollevare eccezioni in ordine ad eventuali ritardi dei pagamenti, né in ordine ai pagamenti già effettuati.

Art. 24 - Obblighi ed adempimenti a carico dell'appaltatore

Sono a carico dell'Appaltatore, intendendosi remunerati con il corrispettivo contrattuale, tutti gli oneri e i rischi relativi alle attività e agli adempimenti occorrenti all'integrale espletamento dell'oggetto contrattuale, ivi compresi quelli riportati nel capitolato speciale tecnico e prestazionale.

L'Appaltatore si obbliga ad eseguire le prestazioni oggetto del presente contratto a perfetta regola d'arte e nel rispetto di tutte le norme e le prescrizioni tecniche e di sicurezza in vigore e di quelle che dovessero essere emanate nel corso di durata del presente contratto, nonché secondo le condizioni, le modalità, i termini e le prescrizioni contenute nel presente contratto e nei suoi allegati. Resta espressamente convenuto che gli eventuali maggiori oneri, derivanti dall'osservanza delle predette norme e prescrizioni, resteranno ad esclusivo carico dell'Appaltatore, intendendosi in ogni caso remunerati con il corrispettivo contrattuale. L'Appaltatore non potrà, pertanto, avanzare pretesa di compensi, a tale titolo, nei confronti della Stazione Appaltante.

L'Appaltatore si impegna espressamente a manlevare e tenere indenne l'Autorità da tutte le conseguenze derivanti dalla eventuale inosservanza delle norme e prescrizioni tecniche, di sicurezza e sanitarie vigenti.

L'Appaltatore si obbliga a rispettare tutte le indicazioni relative all'esecuzione contrattuale che dovessero essere impartite dall'ASM., nonché a dare immediata comunicazione alla stessa di ogni circostanza che abbia influenza sull'esecuzione del contratto.

L'ASM si riserva la facoltà di procedere, in qualsiasi momento e anche senza preavviso, alle verifiche sulla piena e corretta esecuzione del presente contratto. L'Appaltatore si impegna, altresì, a prestare la propria collaborazione per consentire lo svolgimento di tali verifiche.

L'Appaltatore è tenuto a comunicare all'ASM ogni modificazione negli assetti proprietari, nella struttura di impresa e negli organismi tecnici e amministrativi. Tale comunicazione dovrà pervenire all'ASM. entro dieci giorni dall'intervenuta modifica.

Art. 25 - Verifica di Conformità

Le attività oggetto del contratto saranno sottoposte a Verifica di Conformità da parte di uno o più soggetti secondo quanto sarà disposto dall'ASM.

L'oggetto della Verifica di Conformità, secondo quanto previsto dall'art. 116 del Codice dei Contratti, sarà di natura tecnica ed amministrativa atto ad accertare il rispetto, pertanto, delle prescrizioni progettuali poste a base di gara e nell'offerta tecnica, nonché il rispetto di tutte le disposizioni giuridico-amministrative previste dal capitolato speciale tecnico e dal presente atto.

Alle operazioni di Verifica di Conformità prendono parte il Contraente, il DEC ed il RUP.

Resta espressamente inteso che nel corso delle operazioni potranno essere effettuare tutte le verifiche che saranno ritenute opportune.

Delle operazioni di verifica saranno redatti uno o più verbali che saranno allegati al Certificato finale attestante la Verifica di Conformità sottoscritto altresì dal Contraente, dal DEC e dal RUP. Tale verbale oltre ad una sintetica descrizione delle prestazioni dell'appalto, conterrà le seguenti indicazioni:

- gli estremi del provvedimento di nomina del soggetto incaricato della verifica di conformità;
- il giorno della verifica di conformità;
- le generalità degli intervenuti al controllo e di coloro che, sebbene invitati, non sono intervenuti.

Nel processo verbale sono, altresì, descritti i rilievi fatti dal soggetto incaricato della verifica di conformità, le singole operazioni e le verifiche compiute, il numero dei rilievi effettuati e i risultati ottenuti.

Qualora dagli accertamenti effettuati in sede di Verifica, alcuni test non abbiano avuto esito positivo o la documentazione venisse ritenuta non conforme, l'Appaltatore dovrà eliminare i problemi e le non conformità rilevate entro i termini fissati e comunque non oltre 15 giorni lavorativi. Decorso detto termine, il soggetto o la commissione incaricata della Verifica procederà ad accertare gli interventi correttivi.

In caso di ulteriore esito sfavorevole, per fatti direttamente imputabili all'Appaltatore, lo stesso dovrà provvedere a risolvere le criticità riscontrate restando inteso che decorreranno nuovamente i termini per l'ultimazione delle attività contrattuali e pertanto la facoltà di ASM di applicare le penali di cui all'**art. 16**.

Art. 26 - Obblighi e tutela della riservatezza

Il Contraente ha l'obbligo di mantenere riservati i dati e le informazioni, ivi comprese quelle che transitano per le apparecchiature di elaborazione dati, di cui venga in possesso e, comunque, a conoscenza, di non divulgarli in alcun modo e in qualsiasi forma e di non farne oggetto di utilizzazione a qualsiasi titolo per scopi diversi da quelli strettamente necessari all'esecuzione del presente contratto. In particolare, si precisa che tutti gli obblighi in materia di riservatezza verranno rispettati anche in caso di cessazione dei rapporti attualmente in

essere con l'ASM e comunque per i cinque anni successivi alla cessazione di efficacia del rapporto contrattuale.

L'obbligo di cui al precedente comma sussiste, altresì, relativamente a tutto il materiale originario o predisposto in esecuzione del presente contratto.

L'obbligo di cui al comma 1 non concerne i dati che siano o divengano di pubblico dominio.

Il Contraente è responsabile per l'esatta osservanza da parte dei propri dipendenti, consulenti e risorse, nonché dei propri eventuali subappaltatori e dei dipendenti, consulenti e risorse di questi ultimi, degli obblighi di segretezza anzidetti.

In caso di inosservanza degli obblighi di riservatezza, l'ASM ha la facoltà di dichiarare risolto di diritto il presente contratto, fermo restando che il Contraente sarà tenuto a risarcire tutti i danni che dovessero derivare all'ASM.

L'ASM. potrà citare i termini essenziali del presente contratto, nei casi in cui ciò fosse condizione necessaria per la partecipazione del Contraente stesso a gare e appalti, previa comunicazione dell'ASM.

Il Contraente dichiara di operare nel rispetto della normativa sulla Privacy ed in particolare di essere adempiente in riferimento agli obblighi imposti dal Regolamento UE 2016/679 – GDPR (GENERAL DATA PROTECTION REGULATION). A tal fine dichiara che il Responsabile del trattamento dei dati personali per l'esecuzione del presente contratto è _____ nella persona di _____, nq di _____, domiciliato per la carica in _____, via _____ n. _____.

Per quanto attiene l'ASM il titolare del trattamento dei dati personali è _____, Legale Rappresentante dell'ASM, domiciliato per la carica in Taormina, via _____.

Art. 27 - Rispetto del Protocollo di Legalità/Obblighi di comunicazione alla Prefettura

Il Contraente conferma l'impegno assunto in sede di gara al rispetto degli obblighi del Protocollo di Legalità "Carlo Alberto Dalla Chiesa", stipulato il 12 luglio 2005 fra la Regione siciliana, il Ministero dell'Interno, le Prefetture dell'isola, l'Autorità di Vigilanza sui lavori pubblici, l'INPS e l'INAIL (Circolare Assessore Regionale LL.PP. n. 593 del 31/01/2006), e di accettarne incondizionatamente il contenuto e gli effetti. In particolare, il Contraente in modo solenne conferma:

- ✓ di non trovarsi in situazioni di controllo o di collegamento (formale e/o sostanziale) con altri concorrenti partecipanti alla gara in oggetto e che non si è accordato e non si accorderà con altri partecipanti;
- ✓ di non subappaltare lavorazioni di alcun tipo ad altre imprese partecipanti alla gara, in forma singola od associata, ed è consapevole che, in caso contrario, tali subappalti non saranno autorizzati;
- ✓ che l'offerta è improntata a serietà, integrità, indipendenza e segretezza;
- ✓ non si è accordato e non si accorderà con altri partecipanti alla gara per limitare od eludere in alcun modo la concorrenza;
- ✓ di segnalare alla Stazione Appaltante qualsiasi tentativo di turbativa, irregolarità o distorsione nelle fasi di svolgimento della gara e/o durante l'esecuzione del contratto, da parte di ogni interessato o addetto o di chiunque possa influenzare le decisioni relative alla gara in oggetto;
- ✓ conformare il proprio comportamento ai principi di lealtà, trasparenza e correttezza;
- ✓ di obbligarsi, in quanto aggiudicatario:
 - o a comunicare, tramite il RUP, quale titolare dell'Ufficio di direzione Lavori, alla Stazione Appaltante e all'Osservatorio Regionale LL.PP. lo stato di avanzamento dei lavori, l'oggetto, l'importo e la titolarità dei contratti derivati, quali il nolo e le forniture,

nonché le modalità di scelta dei contraenti e il numero e le qualifiche dei lavoratori da occupare;

- o a collaborare con le Forze di Polizia, denunciando ogni tentativo di estorsione, intimidazione o condizionamento di natura criminale (richieste di tangenti, pressioni per indirizzare l'assunzione di personale o l'affidamento di noli e/o forniture a determinate imprese, danneggiamenti/furti di beni personali o in cantiere etc.);
- o a inserire identiche clausole nei contratti di fornitura, nolo, cottimo etc. ed è consapevole che, in caso contrario, le eventuali autorizzazioni non saranno concesse;
- o ad utilizzare lavoratori non collegati ad organizzazioni criminali;
- o preliminarmente all'inizio effettivo delle attività di lavoro, a fornire alla Stazione Appaltante l'elenco dei lavoratori che verranno impiegati affinché la stessa Stazione Appaltante possa attivarsi, previa assunzione di informazioni da organi di sicurezza locali e/o nazionali, se ritenuto necessario, per verificare la sussistenza o meno di controindicazioni sui lavoratori comunicati;
- o ad osservare e ad applicare quanto previsto dal Protocollo di Legalità "Carlo Alberto dalla Chiesa".

Il mancato adempimento di tale obbligo ha natura essenziale al fine dell'esecuzione del contratto ed il relativo inadempimento potrà dar luogo alla risoluzione espressa, ai sensi dell'art. 1456 del c.c.

Il Contraente si impegna, altresì, a dare comunicazione tempestiva alla Prefettura e all'Autorità Giudiziaria di Messina i tentativi di concussione che si siano in qualsiasi modo manifestati nei confronti del legale rappresentante, degli organi sociali o dei dirigenti dell'Affidatario. Il predetto adempimento ha natura essenziale ai fini della esecuzione del contratto e il relativo inadempimento darà luogo alla risoluzione espressa del contratto stesso, ai sensi dell'art. 1456 del c.c.

Art. 28 - Spese di contratto e trattamento fiscale

L'imposta di bollo ed eventuali oneri tributari e spese inerenti e conseguenti alla stipula del contratto, nella forma di scrittura privata non autenticata, stipulato con sottoscrizione digitale, saranno interamente a carico della Ditta appaltatrice. Il corrispettivo è imponibile IVA.

Il presente contratto è soggetto a registrazione in caso d'uso (art. 6 DPR 26/04/1986, n. 131).

Art. 29 - Elezione domicilio, controversie e foro competente

A tutti gli effetti del presente contratto il Contraente elegge il proprio domicilio in **via** _____ - _____ (____) - PEC _____.

Il Contraente individuerà all'interno della propria organizzazione un referente che dovrà interfacciarsi con il RUP ed il DEC e prestare tutta la necessaria collaborazione, per ogni necessità, al fine di permettere l'esecuzione delle prestazioni contrattuali nel rispetto dei principi di buon andamento, efficienza, efficacia ed economicità. I nominativi ed i recapiti dei referenti verranno reciprocamente comunicati dalle Parti per iscritto.

Eventuali variazioni delle persone all'uopo incaricate dovranno essere comunicate tempestivamente, in forma scritta, all'altra Parte.

Ove dovessero insorgere controversie di natura tecnica, amministrativa o giuridica tra l'ASM ed il Contraente in ordine all'interpretazione, esecuzione e/o risoluzione e decadenza della presente contratto, il Contraente non potrà sospendere né rifiutare l'esecuzione di quanto previsto, ma dovrà limitarsi a produrre le proprie motivate riserve per iscritto all'ASM, in attesa che vengano assunte, di comune accordo, le decisioni in ordine alla prosecuzione dello svolgimento dell'affidamento.

Ove detto accordo non dovesse essere raggiunto, ciascuna delle parti avrà facoltà di ricorrere all'autorità giudiziaria. Per tutte le controversie non diversamente componibili è competente

il Foro di Messina.

Si richiamano le disposizioni di cui al Capitolato.

Art. 30 - Documenti contrattuali

Il presente contratto, composto di n. **27** pagine è redatto in modalità elettronica ai sensi dell'art. 17 e 18 del Codice dei Contratti e sottoscritto, in segno di accettazione dalle Parti che lo hanno dichiarato conforme alla loro volontà, con firma digitale valida alla data odierna e a norma di legge.

Letto, confermato e sottoscritto

Il Contraente

Il Committente

Documento sottoscritto con firma digitale ai sensi dell'art. 24, del D.Lgs. 07.03.2005, n. 82 Codice dell'Amministrazione Digitale.

Il sottoscritto _____, in qualità di Amministratore Delegato e Legale Rappresentante della società _____. Dichiara di avere particolareggiata e perfetta conoscenza di tutte le clausole contrattuali e dei documenti ed atti ivi richiamati.

Ai sensi e per gli effetti dell'art. 1341 del Codice civile, il Contraente dichiara di accettare tutte le condizioni e patti ivi contenuti e di avere particolarmente considerato quanto stabilito e convenuto con le relative clausole. In particolare, dichiara di approvare specificatamente le clausole e condizioni di seguito elencate:

Art. 1 - Norme Regolatrici

Art. 2 - Oggetto

Art. 3 - Responsabile Unico del Procedimento e Direttore per l'Esecuzione del Contratto

Art. 4 - Durata del contratto

Art. 5 - Condizioni e modalità di esecuzione delle prestazioni

Art. 6 - Importo Contrattuale

Art. 7 - Obblighi derivanti dal rapporto di lavoro

- Art. 8 - Sospensione
- Art. 9 - Responsabilità per infortuni e danni
- Art. 10 - Subappalto
- Art. 11 - Obblighi in tema di tracciabilità dei flussi finanziari
- Art. 12 - Garanzia definitiva
- Art. 13 - Quinto d'obbligo e Varianti
- Art. 14 - Divieto di cessione del contratto
- Art. 15 - Cessione del credito
- Art. 16 - Penali
- Art. 17 - Diffida ad adempiere
- Art. 18 - Recesso
- Art. 19 - Recesso per giusta causa/Causa risolutiva espressa
- Art. 20 - Risoluzione
- Art. 21 - Recesso del contratto da parte dell'Affidatario
- Art. 22 - Fallimento del Contraente/Impossibilità del Titolare
- Art. 23 - Contabilità, Fatturazione e Pagamenti
- Art. 24 - Obblighi ed adempimenti a carico dell'appaltatore
- Art. 25 - Verifica di Conformità
- Art. 26 - Obblighi e tutela della riservatezza
- Art. 27 - Rispetto del Protocollo di Legalità/Obblighi di comunicazione alla Prefettura
- Art. 28 - Spese di contratto e trattamento fiscale
- Art. 29 - Elezione domicilio, controversie e foro competente
- Art. 30 - Documenti contrattuali

Il Contraente

Il Committente

Documento sottoscritto con firma digitale ai sensi dell'art. 24, del D.Lgs. 07.03.2005, n. 82 Codice dell'Amministrazione Digitale.